

INSTRUKCJA MONTAŻU  
FITTING-UP INSTRUCTION  
ИНСТРУКЦИЯ СБОРКИ  
MONTÁŽNY NÁVOD  
INSTRUCTIONS POUR LE MONTAGE  
INSTRUCCIONES DE MONTAJE  
SZERELÉSI ÚTMUTATÓ  
UPUTE ZA SASTAVLJANJE

# BOSS

Do montażu potrzebne są:  
You need for fitting-up:  
Для сборки нужны:  
Pour le montage il faut:  
Para realizar el montaje es necesario:  
K montáži potrebujete:  
A szereléshez szükséges:  
Za sastavljanje su potrebne:



**PL**  
Powierzchnię mebli należy czyścić tylko środkami do pielęgnacji mebli.  
Szanowny kliencie w przypadku reklamacji prosimy wypełnić druki reklamacyjne dostępne w punktach sprzedaży przedkładając Kartę Reklamacyjną (zawierającą datę produkcji i numer pakowacza lub zmiany pakowania) umieszczoną w każdej z paczek, oraz instrukcję montażu mebla, gdzie prosimy o zaznaczenie uszkodzonego elementu.

**CZ**  
Povrch nábytku čistite iba prostriedkami určenými na ošetrovanie nábytku.  
Vá ení zákazníci! V prípade reklamácie prosíme, aby ste vyplnili tlačíva, ktoré sú prístupné v obchodoch, predlo ili Reklamačný list (ktorý obsahuje dátum výroby a číslo balíča alebo číslo zmeny pri balení), ktorý sa nachádza v ka dom balení a návod na montáž nábytku, v ktorom označíte poškodenú časť.

**HU**  
Povrch nábytku čistíte pouze přípravky určenými k ošetrování nábytku.  
Vá ený zákazník, v případě uplatnění reklamace vyplňte prosím reklamační formuláře, které jsou dostupné v prodejních a předlo ili Reklamační kartu (obsahující datum výroby a číslo balení nebo změny balení, která je umístěna v balíčku) a návod k obsluze s vyznačením poškozeného dílu.

**RO**  
Поверхността на мебелите трябва да се почиства само с препарати за поддържане на мебели.  
Уважаеми клиенти, в случай на рекламация моля попълнете формуляра за рекламация, които ще получите в търговските пунктове, като представите картата за рекламация (съдържаща датата на производство и номера на опаковчика или смяната за опаковане), която ще намерите във всяка опаковка, и инструкцията за монтаж на мебела, върху която да отбележите повредения елемент.

**SK**  
Suprafața ei trebuie să fie curățată numai cu substanțe destinate pentru curățarea mobilei.  
Stimate Cumpărător, în caz de reclamație vă rugăm să completați formularul de reclamație pe care îl puteți lua de la punctul de vânzare și pe care îl veți prezenta împreună cu Cartea de Garanție (care conține data producției și nr ambalatorului sau turei de ambalare), însoțită la fiecare ambalaj, precum și instrucțiunile de montaj ale mobilei, pe care vă rugăm să marcați elementul deteriorat.

**RU**  
Поверхность мебели надо чистить только средствами для ухода за мебелью.  
Уважаемый клиент для заявления рекламации, просим заполнить формуляр рекламации, доступный в пунктах продажи, указывая Рекламационную карту (содержащую дату производства и номер упаковщика или смены упаковки), приложенную к каждому пакету, а также инструкцию по монтажу мебели, на которой просим обозначить поврежденный элемент.

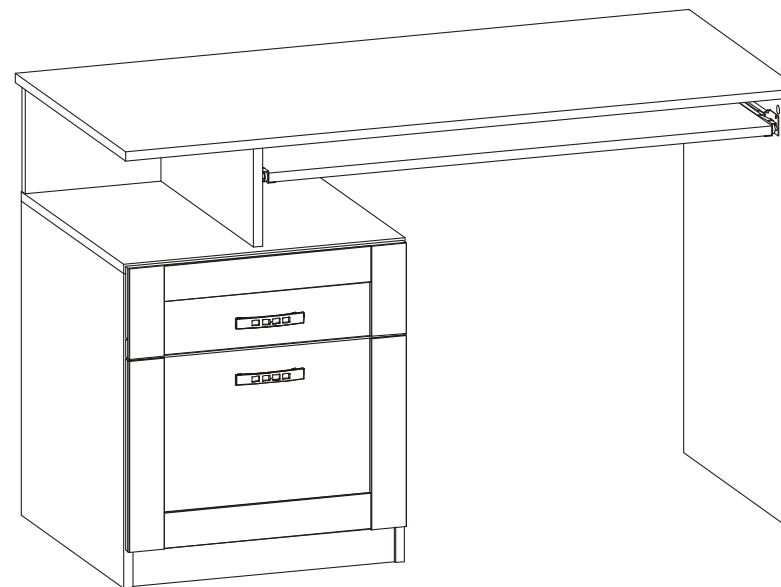
**SR**  
Površinu namještaja čistite samo sredstvama za njegu namještaja.  
Poštovani klijenti, u slučaju reklamacije molimo za popunjenje reklamacijskih obrazaca, koji su dostupni u odjelima prodaje, uz predočenje reklamacijske kartice (koja sadrži datum proizvodnje i broj osobe koja je pakirala robu ili broj smjene pakiranja), koja se nalazi u svakom pakiranju, te upustava za montažu u kojima ste obilježili oštećene elemente.

**FR**  
Furniture surface must be cleaned only with furniture maintenance formulas.  
Dear Customer, should you wish to file a complaint, we would request you to fill in the complaint forms available in our outlets, submitting the Complaint Card (specifying the date manufactured, packaging employee/ shift code) enclosed in each of the packets, together with the Assembly Manual, where please highlight the faulty component.

**IT**  
A bútorok felületét kizárólag a bútorápolószerekkel lehet tisztítani.  
Tisztelt Vásárló! Reklamáció esetén kérjük az eladási helyeken kapható reklamációs nyomtatványokat kitölteni a Reklamációs Lap (tartalmazza a gyártási dátumot és csomagoló számát vagy műszakszámát) bemutatásával, amely mindegyik csomagban található, valamint a bútor szerelési utasítását, amelyen kérjük a sérült elemet bejelölni szíveskedjék.

**ES**  
La surface des meubles ne peut être nettoyée qu'avec des produits pour l'entretien de meubles. Cher Client, en cas de réclamation, veuillez bien remplir des formulaires de réclamation accessibles dans les centres de vente en montrant le mode d'emploi pour monter le meuble. Nous vous demandons de bien vouloir y entourer l'élément en panne.

**PT**  
Limpiar a superfície de muebles exclusivamente con los agentes para el cuidado de los muebles. Estimado Cliente, en caso de reclamaciones, hagan favor de rellenar los formularios de reclamación disponibles en los puntos de venta, presentando las instrucciones de montaje de mueble, donde es necesario indicar un elemento estropeado.



1200x545x765  
szer./gł./wys.

## BIURKO - BS 11

		3x16 10x A 3	2x P 1	#20,5 2x Z 1	12/12 2x M 2
6x G 1	#0 2x Z 2	6x12 12x A 6	4x25 4x S 5	2x U 1	3,5x16 4x A 1
2x W 1	20x G 2	8x K 3	8x30 25x K 2	#29,5 18x T 1	15/16 18x M 1

