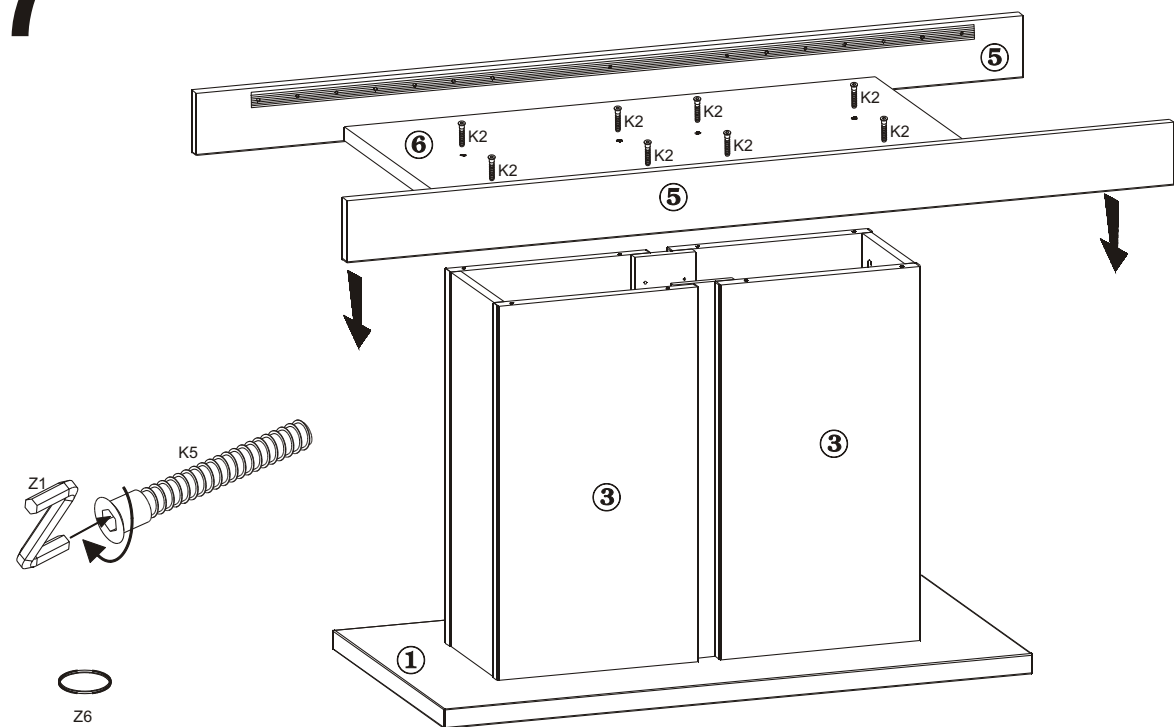
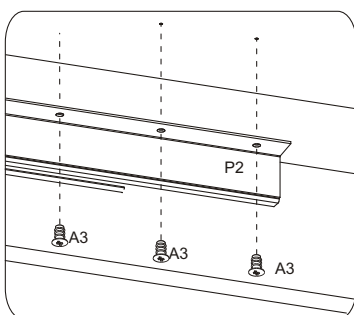
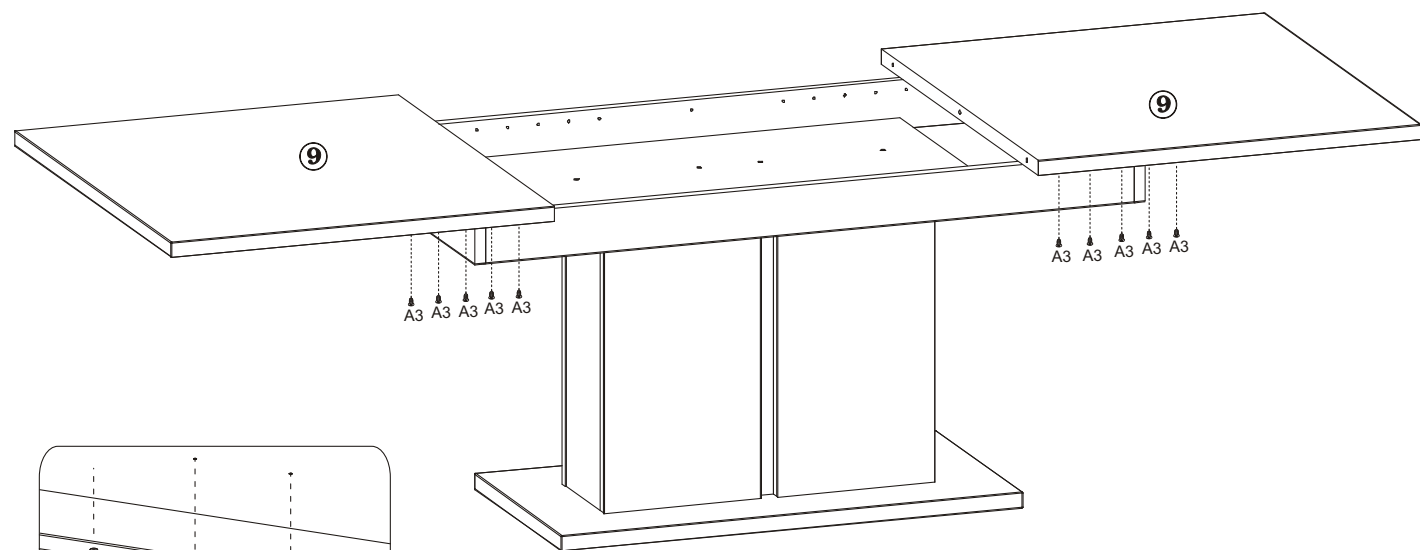


# 7

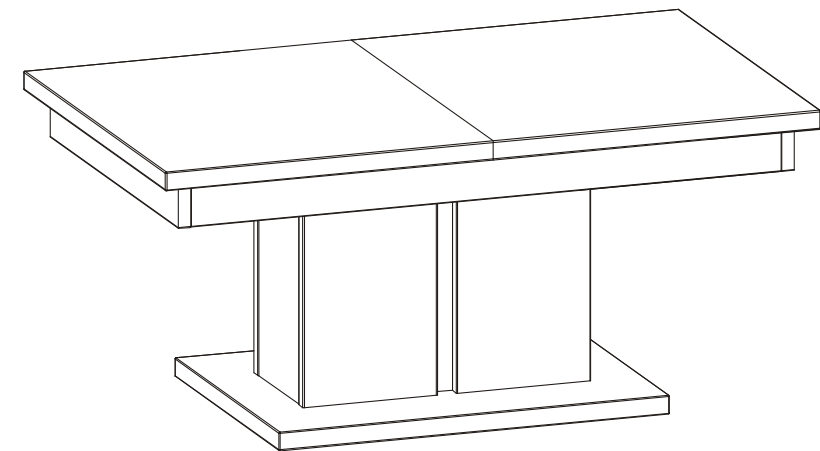


# 8

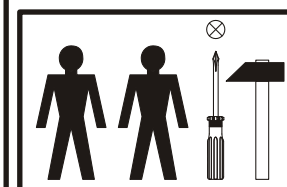
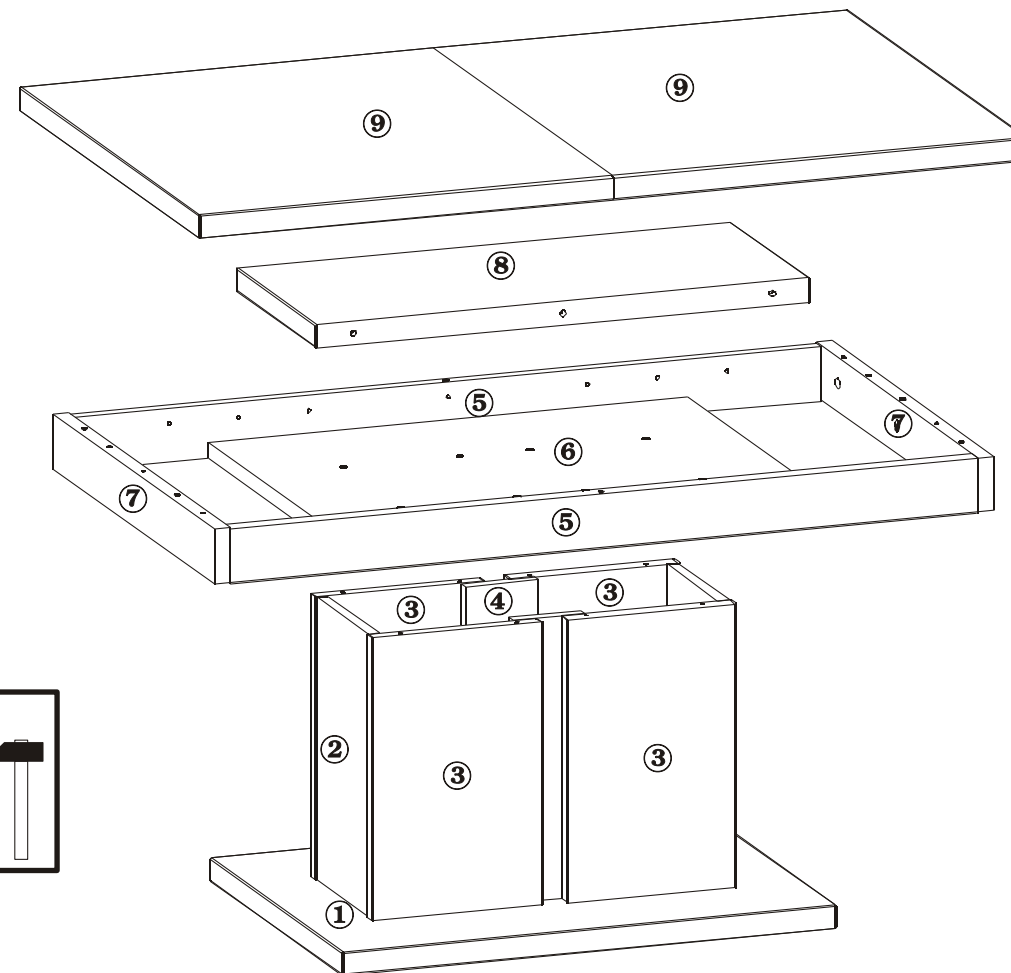


# IM12

- UA Інструкція монтажу
- D Montageanleitung
- GB Assembly instructions
- ES Instrucciones de instalación
- FR Instructions de montage
- CZ Montážní návod
- PL Instrukcja montażu
- HU Összeszerelési útmutató
- SK Montážny návod
- RU Инструкции по монтажу
- IT Istruzioni di montaggio
- RO Instrucțiuni de asamblare
- TR Montaj talimatı
- NL Handleiding voor de montage



680x1140-1440x520



9	680x570
8	680x300
7	613x75
6	568x660
5	1027x74
4	378x100
3	378x234
2	378x194
1	680x500

			14x Z5	8x 4x13 A2	12x 4x30 A9	6x K6	6x K5	4x H1
4x S2	16x K1	8x Z6	1x Z1	22x M1	22x T1	34x 6x12 A3	16x 6,4x70 K2	1kpl. P2

