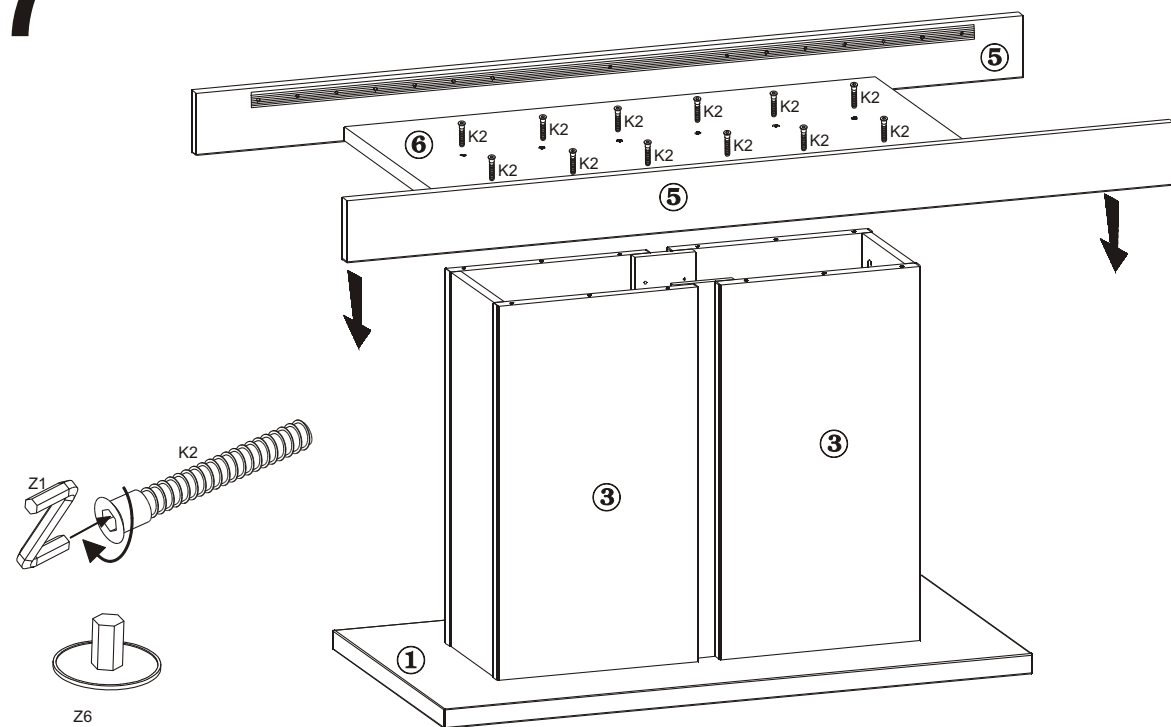
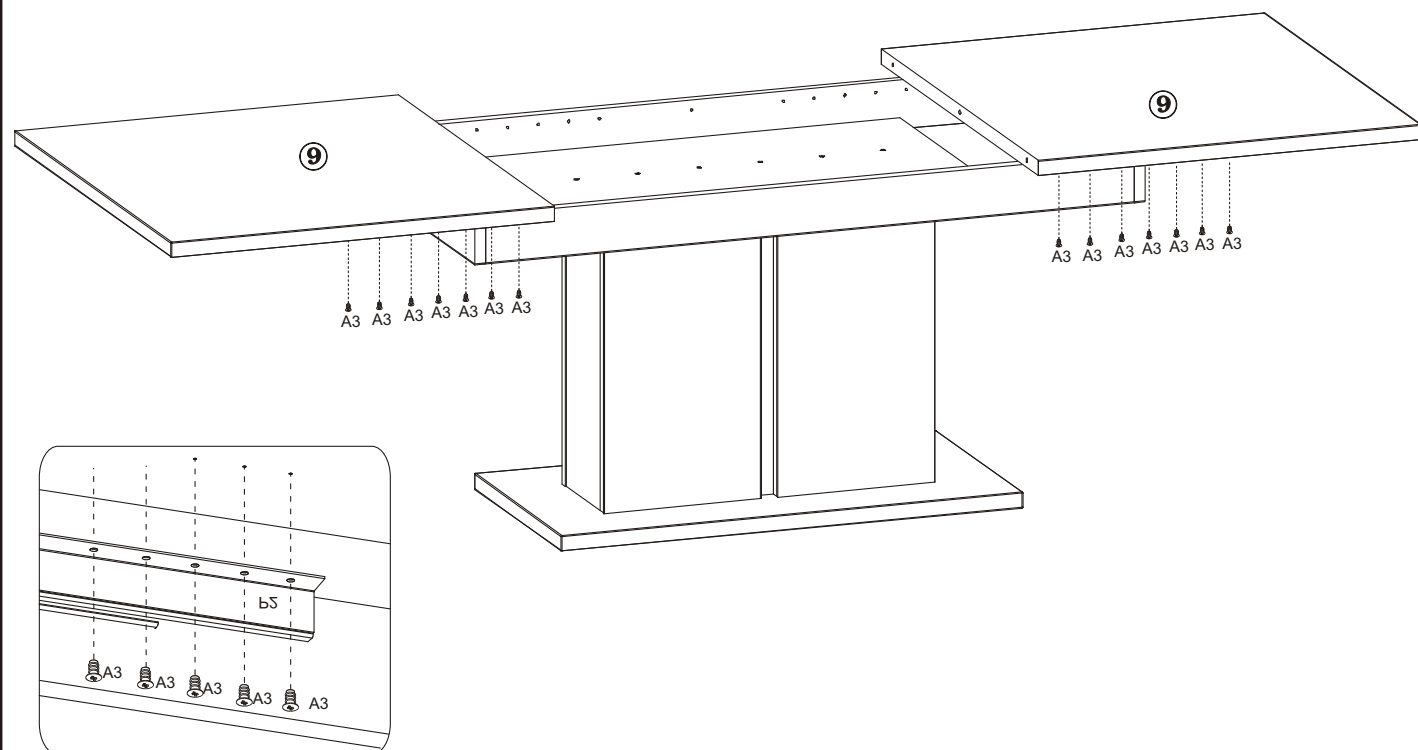


7

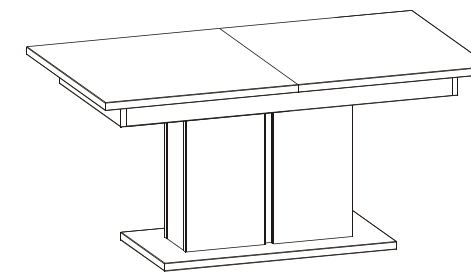


8

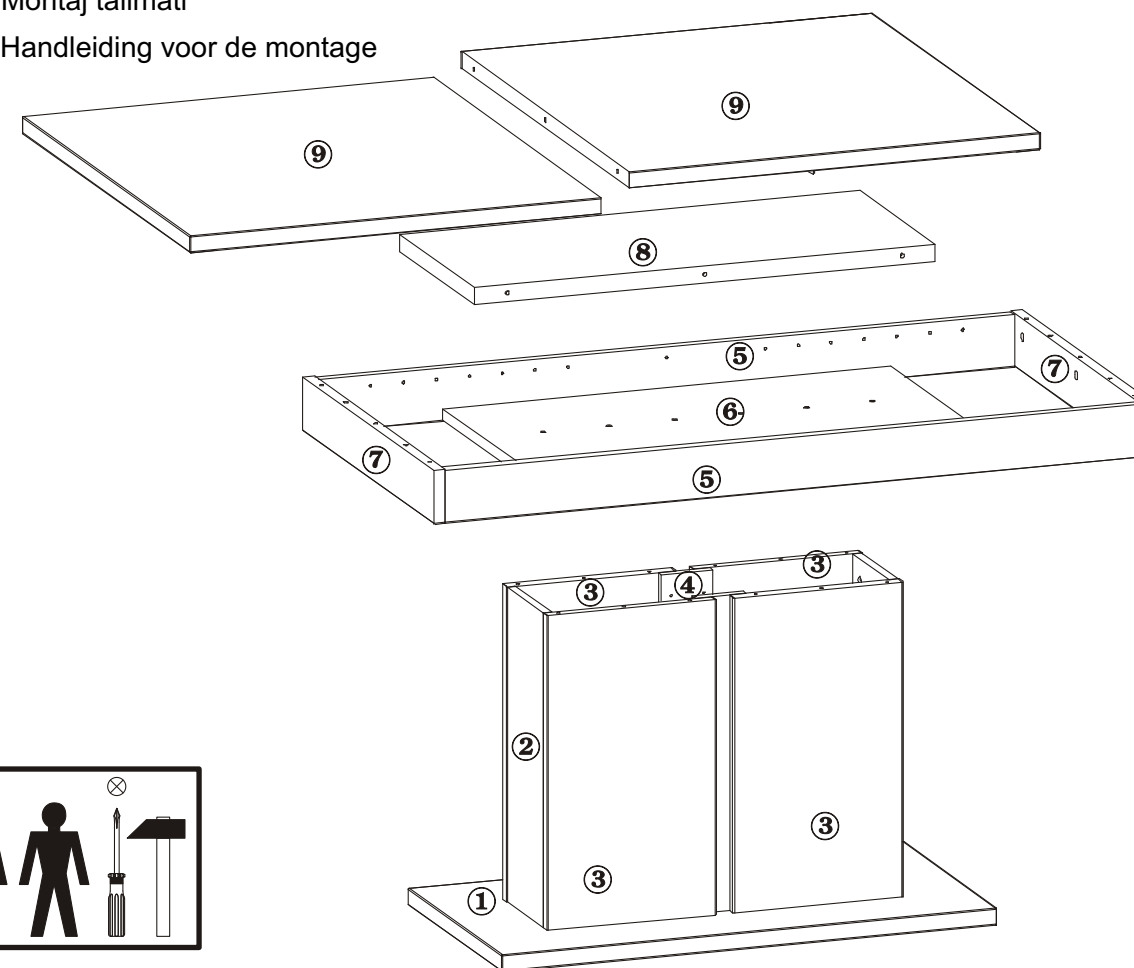


IM13

- Ⓟ Instrukcja montażu
- Ⓓ Montageanleitung
- ⒼⒷ Assembly instructions
- ⒺⓈ Instrucciones de instalación
- ⒻⓇ Instructions de montage
- ⒸⓏ Montážní návod
- ⒶⓊ Інструкція монтажу
- ⒽⓊ Összeszerelési útmutató
- ⒶⓀ Montážny návod
- ⒶⓇⓊ Инструкции по монтажу
- ⒶⓇⓉ Istruzioni di montaggio
- ⒶⓇⓄ Instrucțiuni de asamblare
- ⒶⓇⓉ Montaj talimatı
- ⒶⓇⓁ Handleiding voor de montage



1600-200x900x765



9	900x800
8	900x400
7	701x101
6	870x656
5	1354x100
4	596x100
3	596x310
2	596x194
1	900x500

