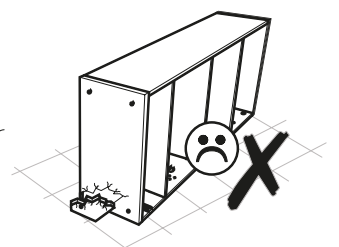
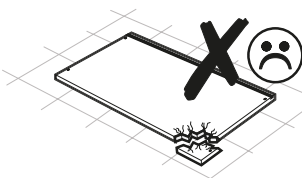
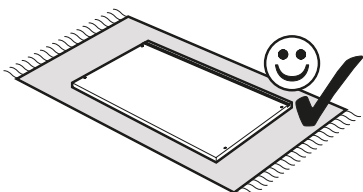
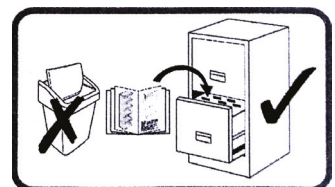
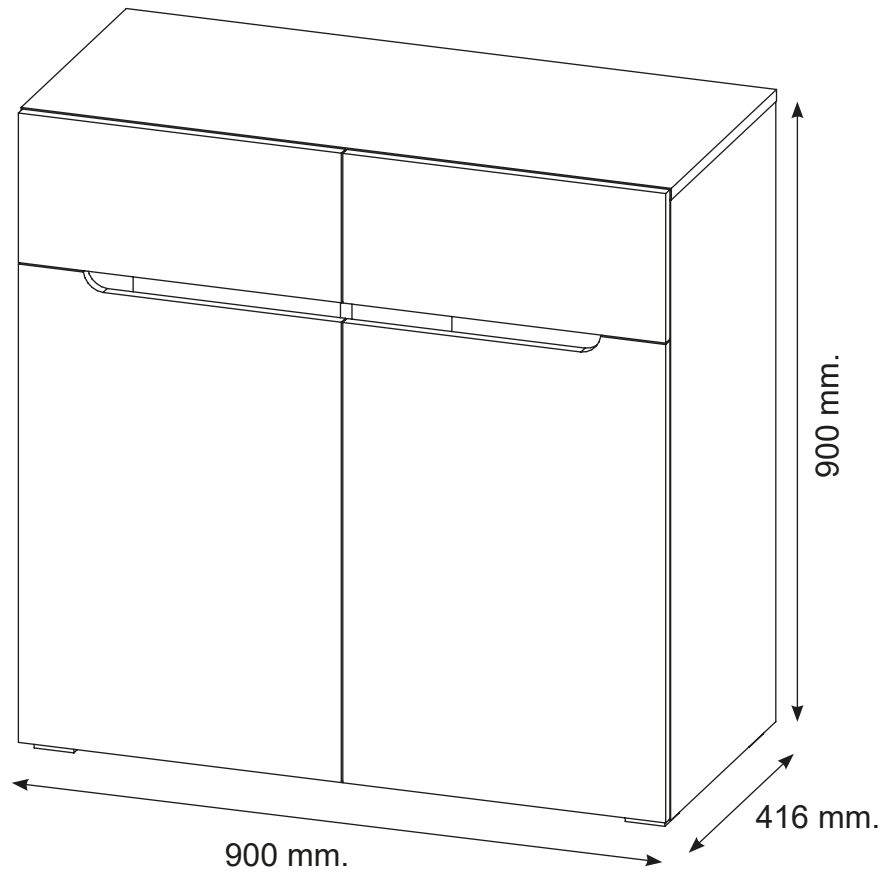
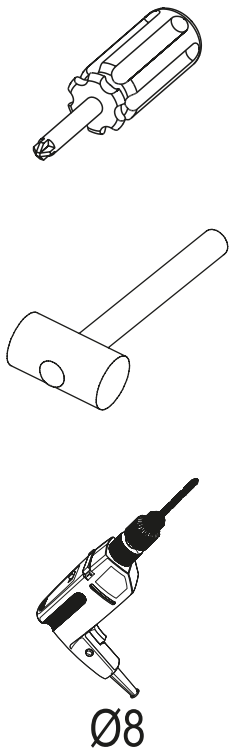
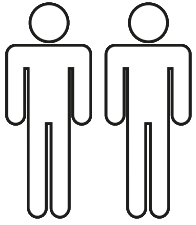
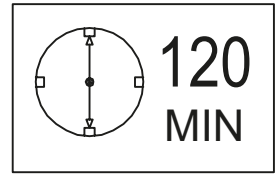


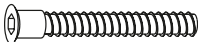






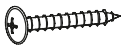

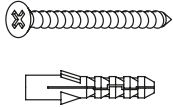

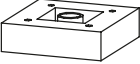



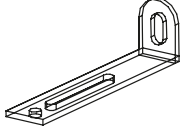
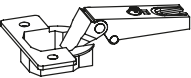
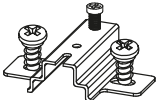

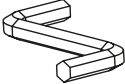
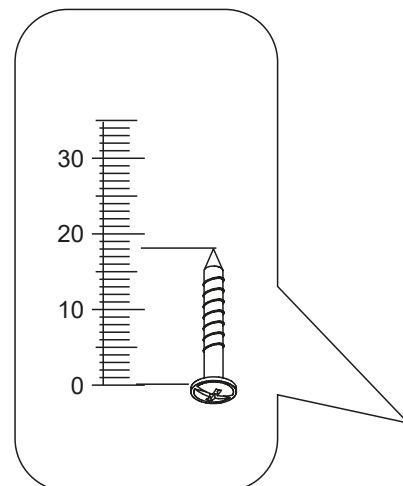
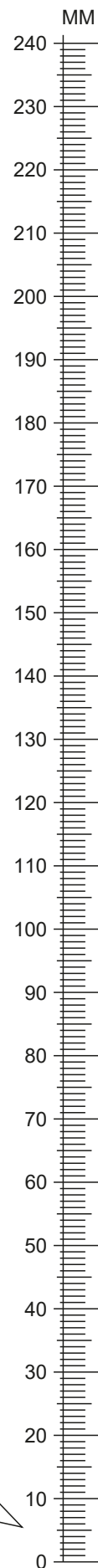


YOLK



YOLK

<p>A0</p>  <p>x20</p>	<p>B0</p>  <p>x8</p>	<p>B1</p> <p>6,4 x 50 mm</p>  <p>x8</p>
<p>C0</p>  <p>x16</p>	<p>C1</p>  <p>x20</p>	<p>C2</p>  <p>x20</p>
<p>D0</p> <p>3 x 15 mm</p>  <p>x24</p>	<p>D10</p> <p>4 x 16 mm</p>  <p>x8</p>	<p>D11</p> <p>4 x 25 mm</p>  <p>x20</p>
<p>D17</p> <p>3,5 x 16 mm</p>  <p>x8</p>	<p>D20</p> <p>EURO 5 x 13 mm</p>  <p>x28</p>	<p>E4</p> <p>5 x 50 mm</p> <p>8 x 50 mm</p>  <p>x2</p>
<p>N22</p> <p>L-350</p>  <p>x4</p>	<p>T0</p>  <p>x5</p>	<p>U0</p>  <p>x8</p>
<p>F0</p>  <p>x24</p>	<p>F10</p>  <p>x4</p>	<p>I1</p>  <p>x2</p>
<p>G1A</p>  <p>x4</p>	<p>G1B</p>  <p>x4</p>	<p>H0</p>  <p>x8</p>
<p>Z</p>  <p>x1</p>		



YOLK

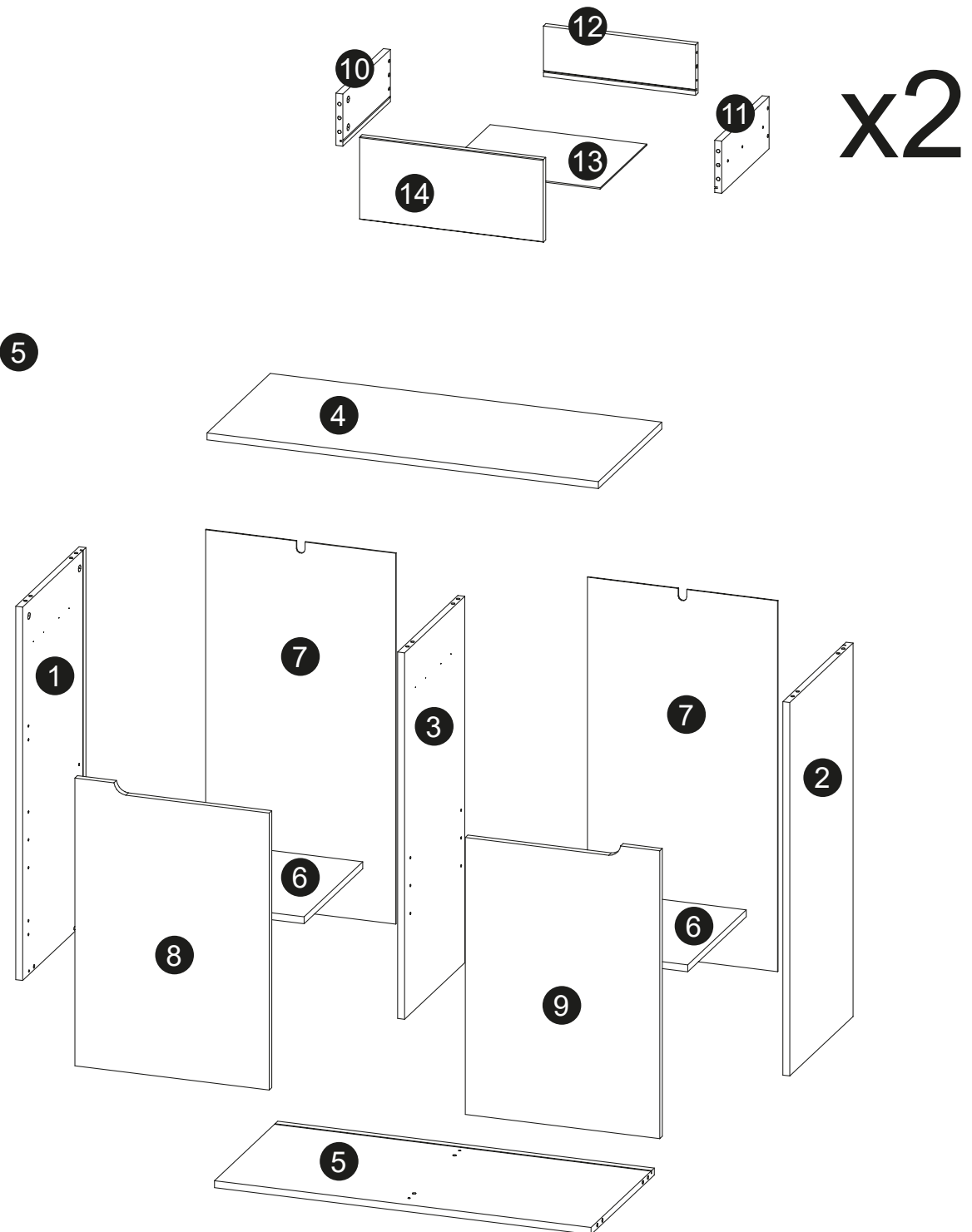
max.



max.








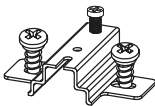
max.

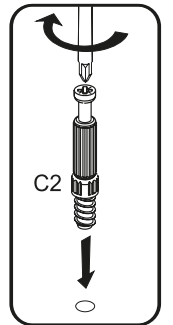
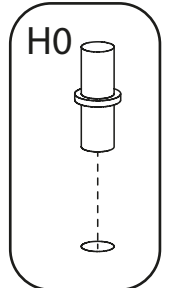
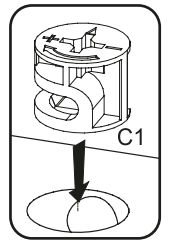
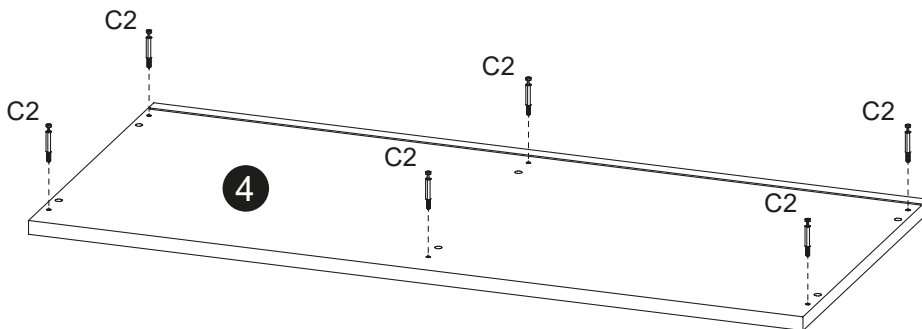
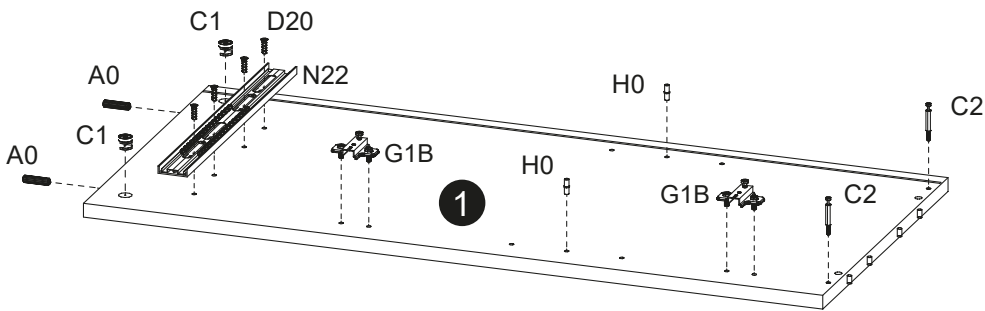
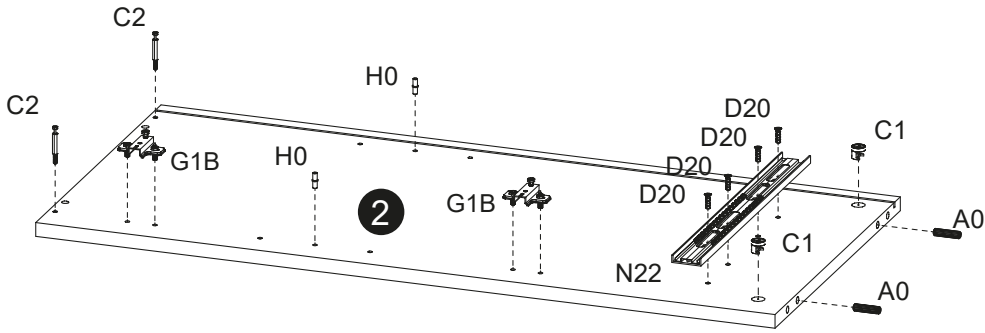
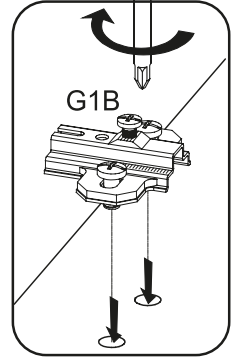
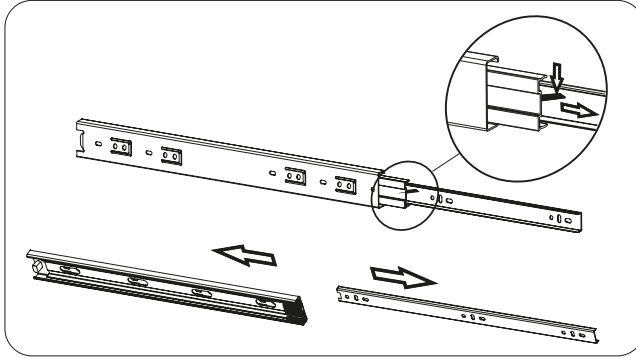
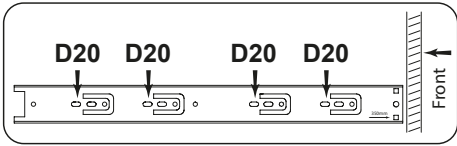
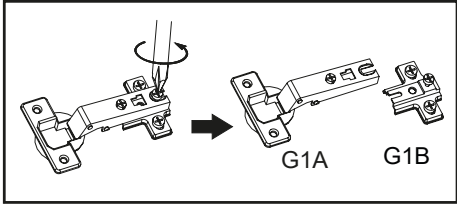


Colli 1/2: 1 2 3 4 5 6 x2 10 x2 11 x2 12 x2

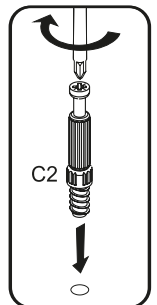
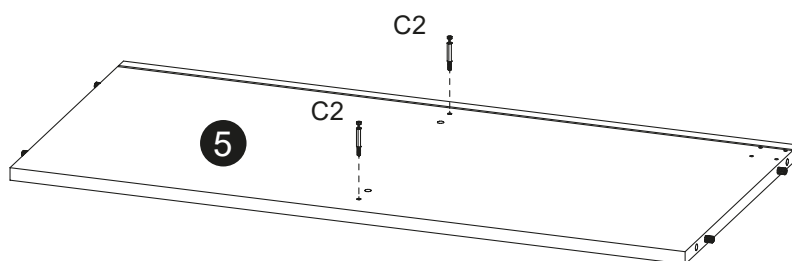
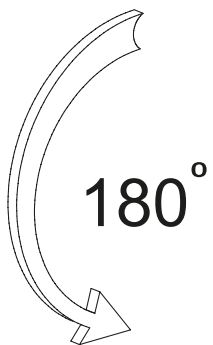
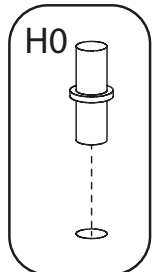
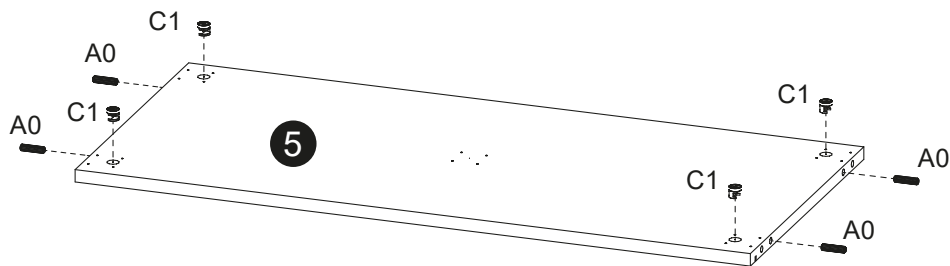
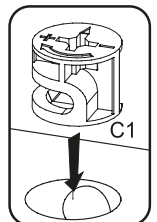
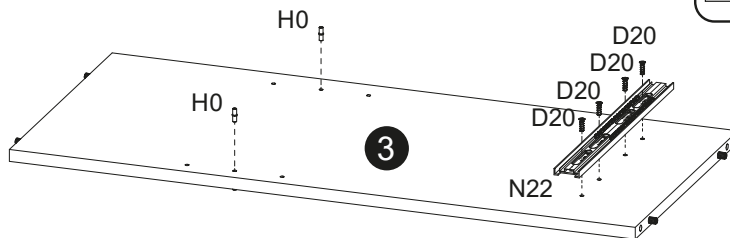
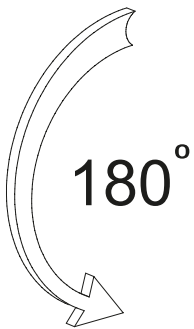
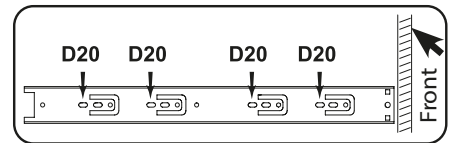
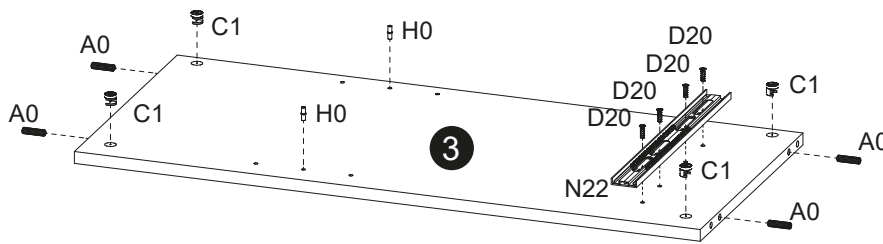
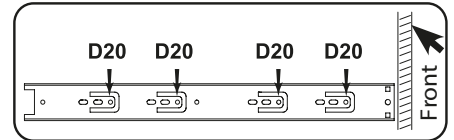
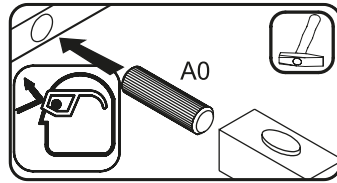
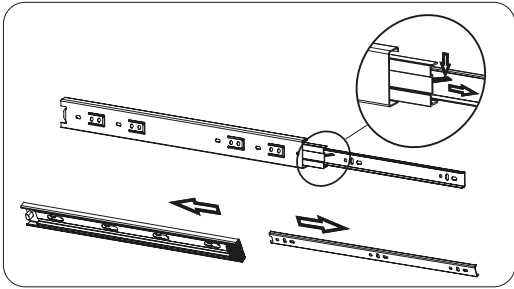
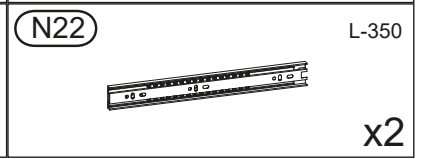
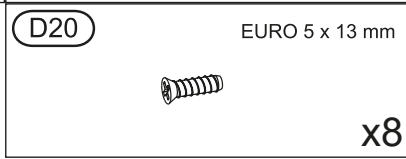
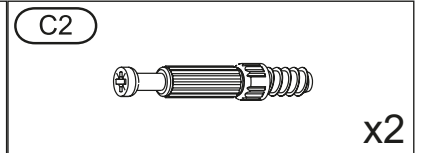
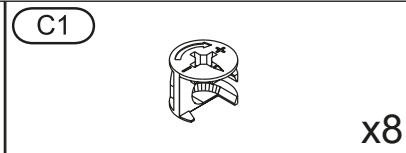
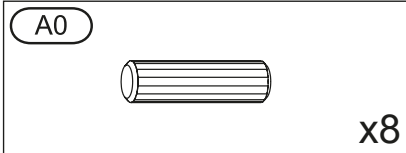
Colli 2/2: 7 x2 8 9 13 x2 14 x2

1

<p>A0</p>  <p>x4</p>	<p>C1</p>  <p>x4</p>	<p>C2</p>  <p>x10</p>
<p>D20 EURO 5 x 13 mm</p>  <p>x8</p>	<p>N22 L-350</p>  <p>x2</p>	<p>G1B</p>  <p>x4</p>

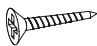


2

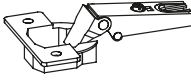


3

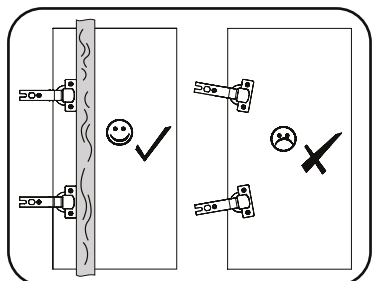
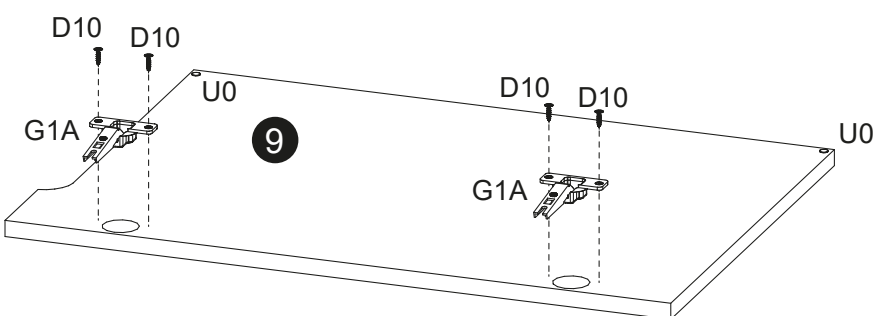
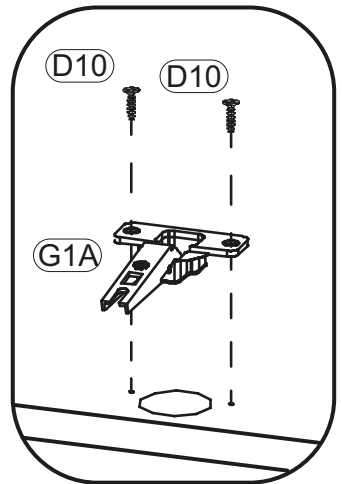
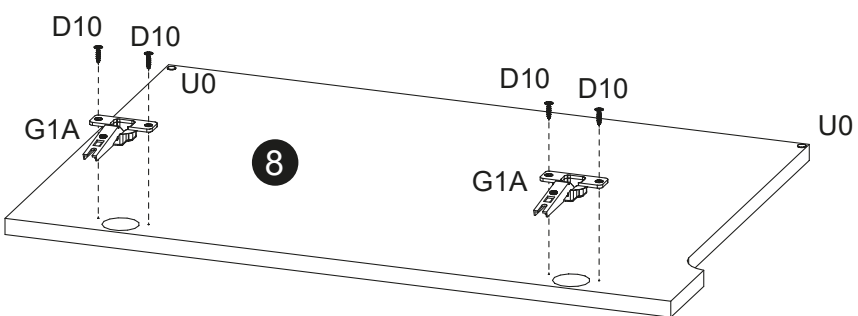

D10 4 x 16 mm **x8**



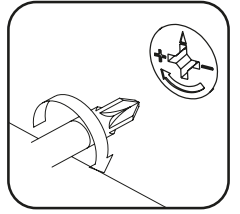
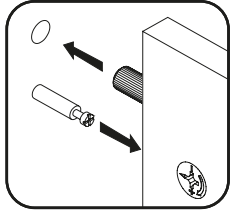
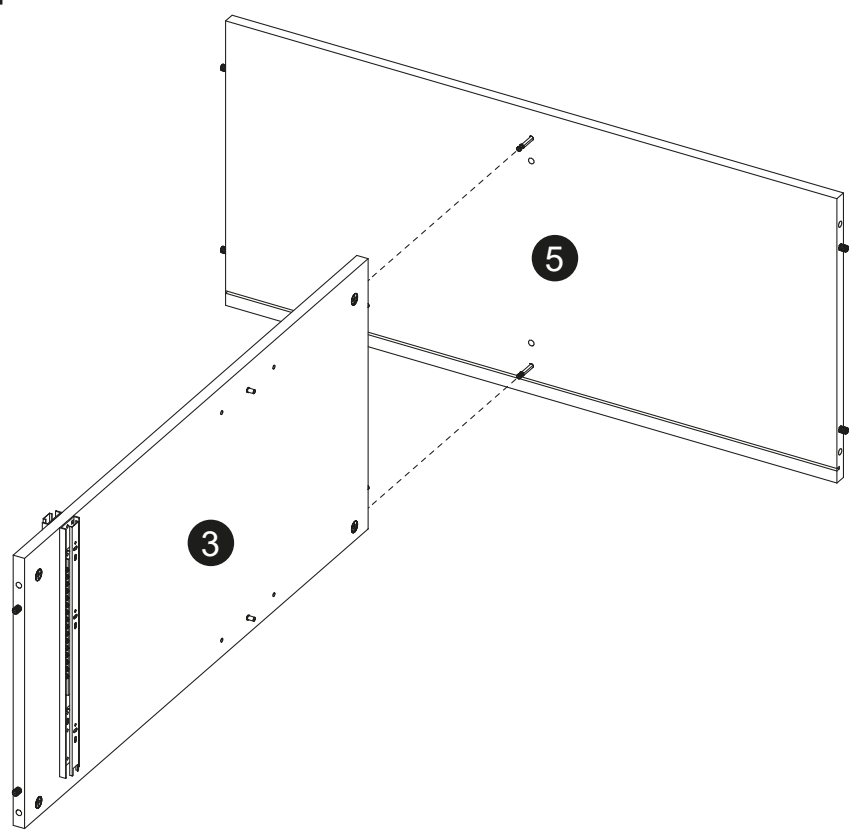
G1A **x4**



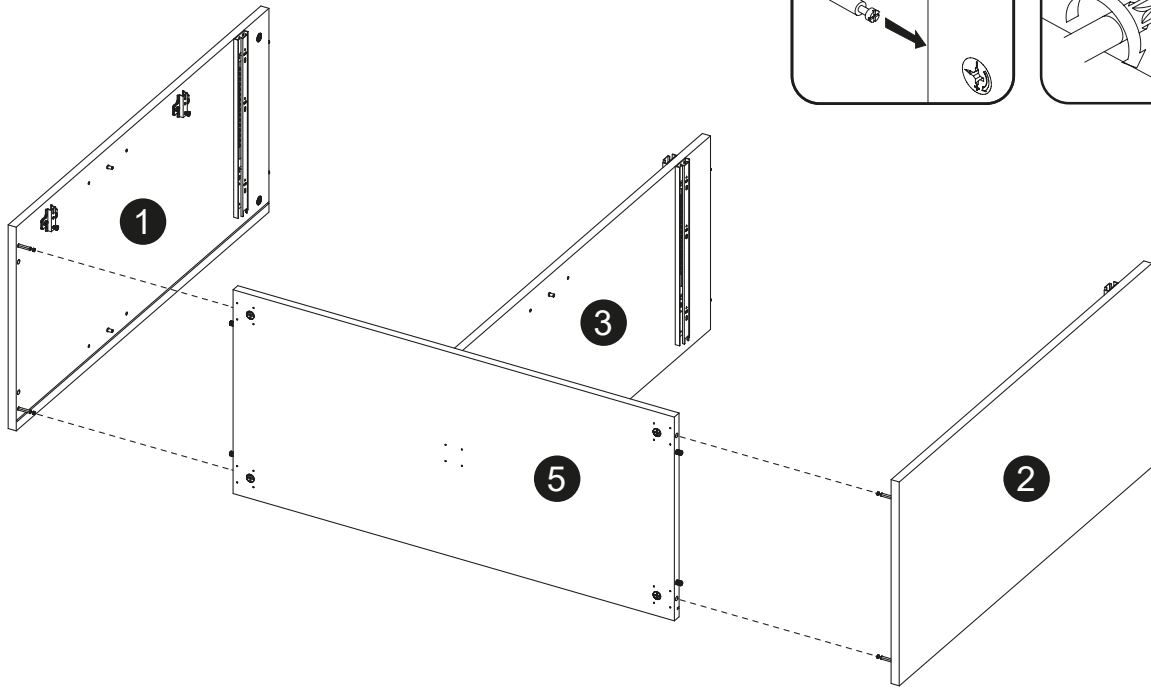
U0 **x4**



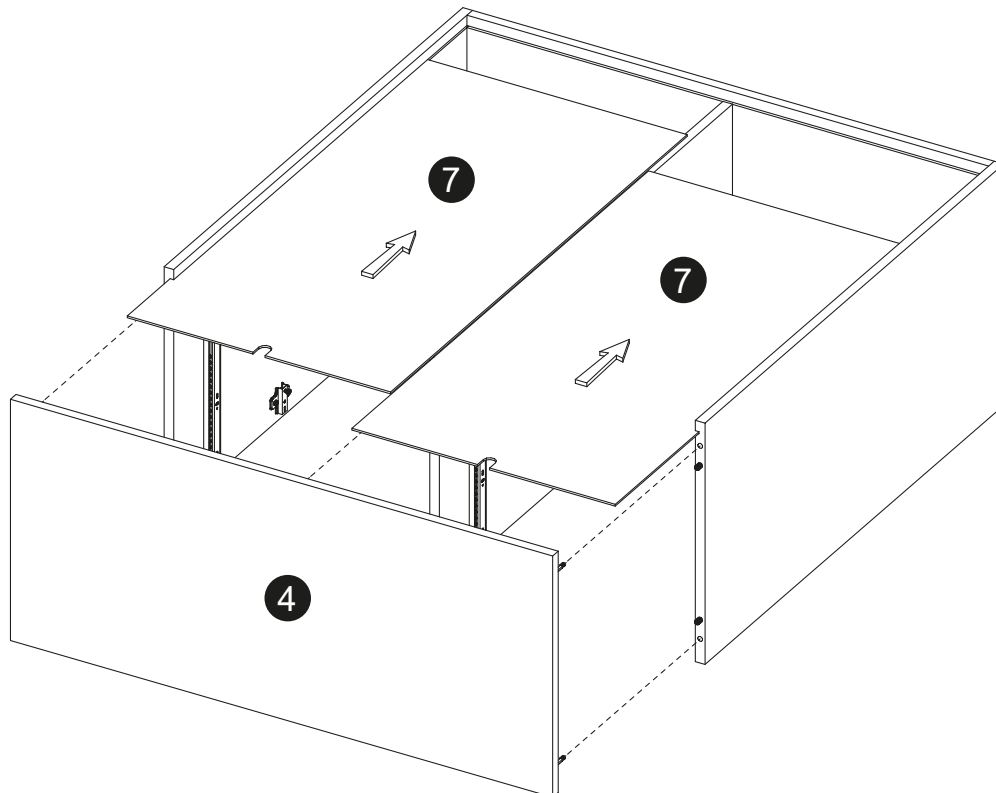
4




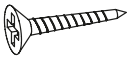
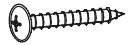
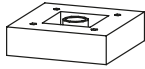


5

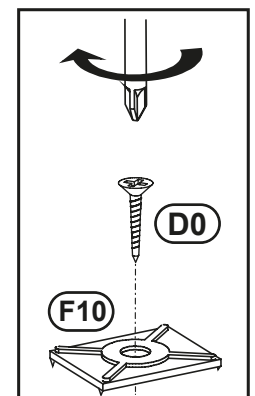
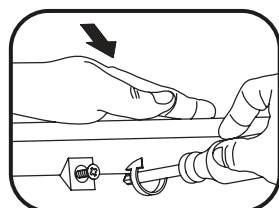
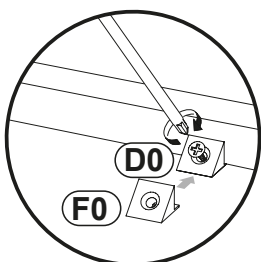
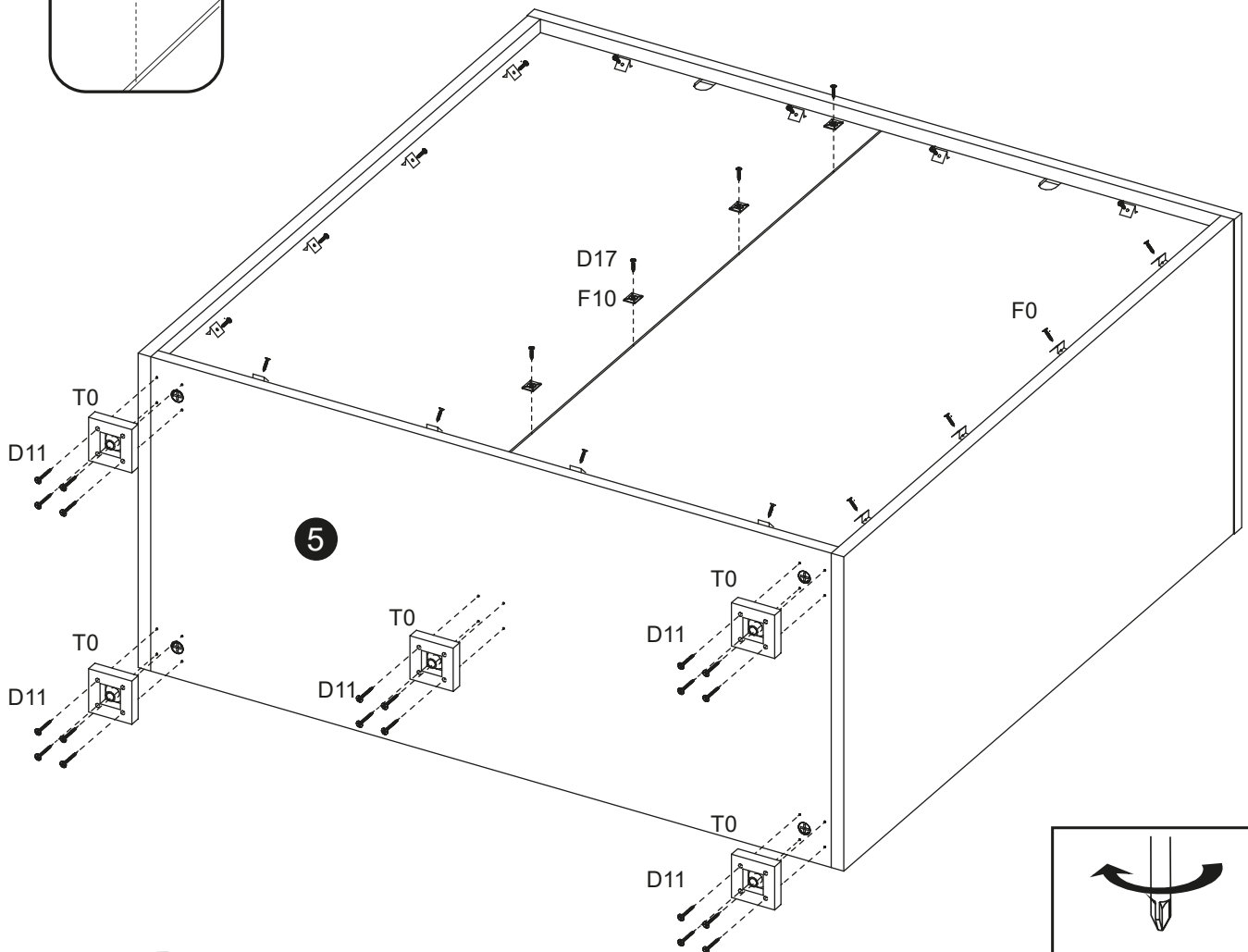
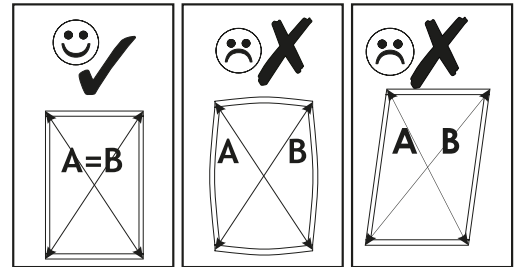
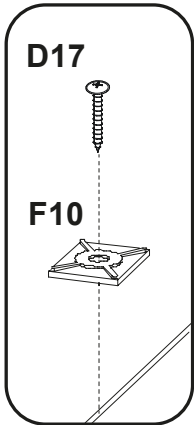


6




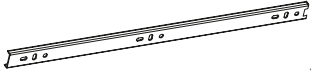




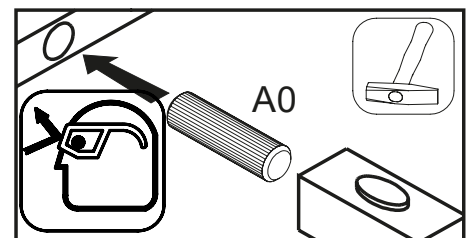
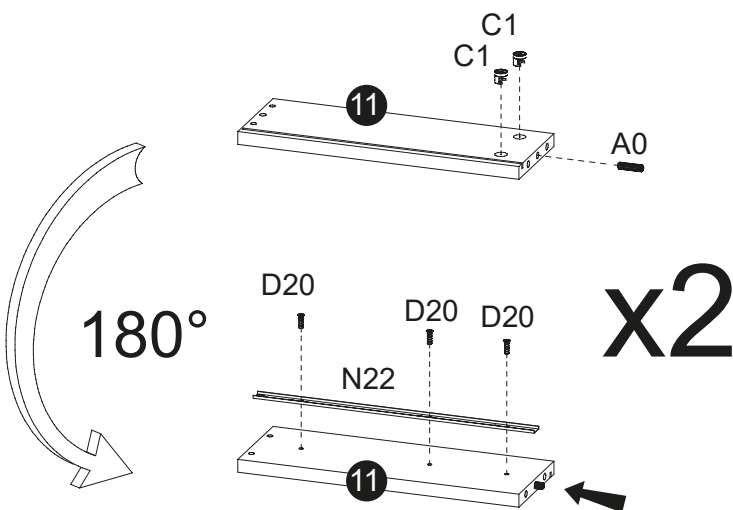
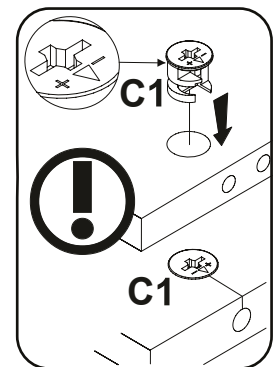
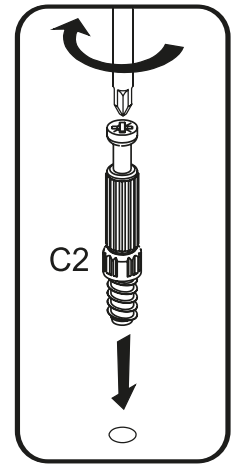
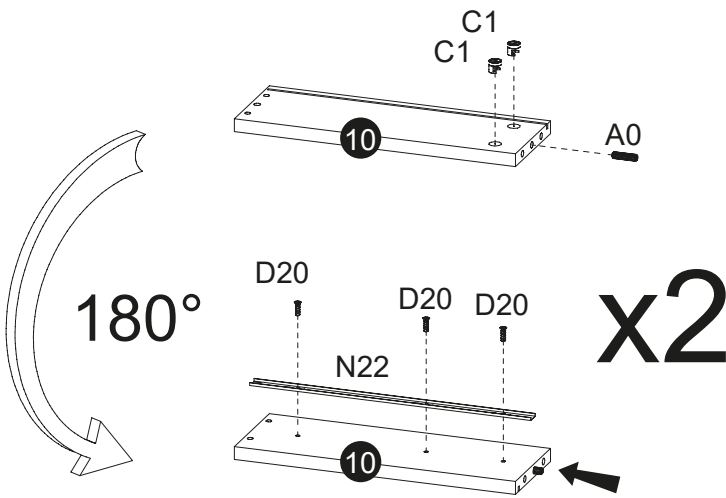
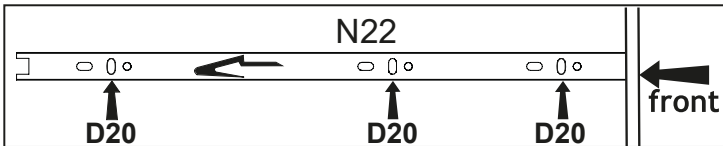
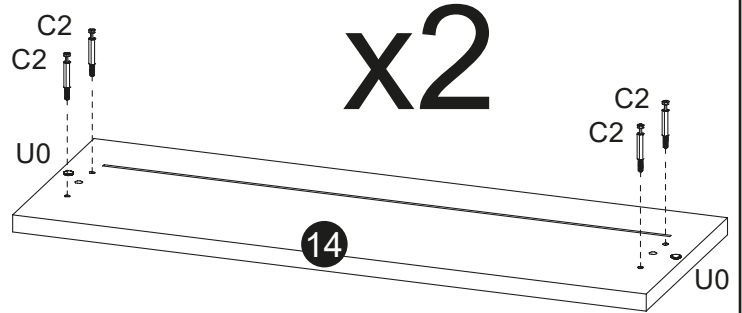
7

D0  3 x 15 mm x16	D11  4 x 25 mm x20	D17  3,5 x 16 mm x4
T0  x5	F0  x16	F10  x4







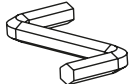


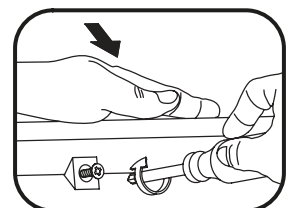
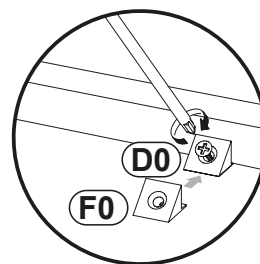
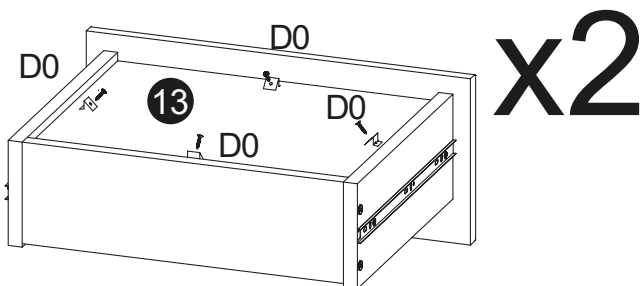
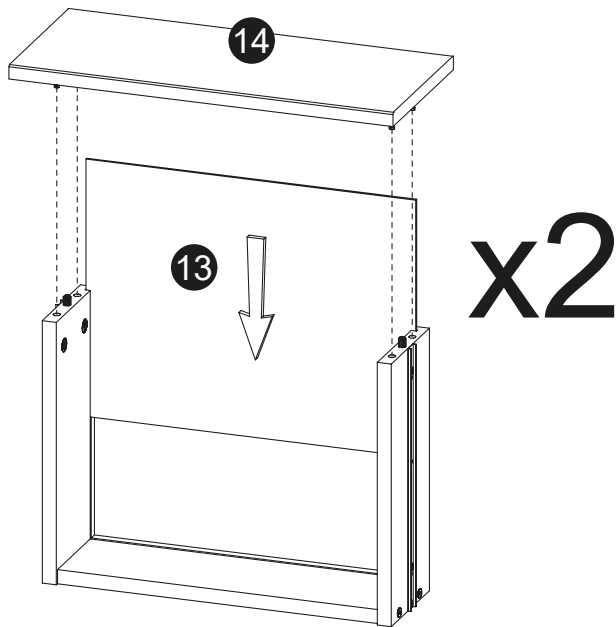
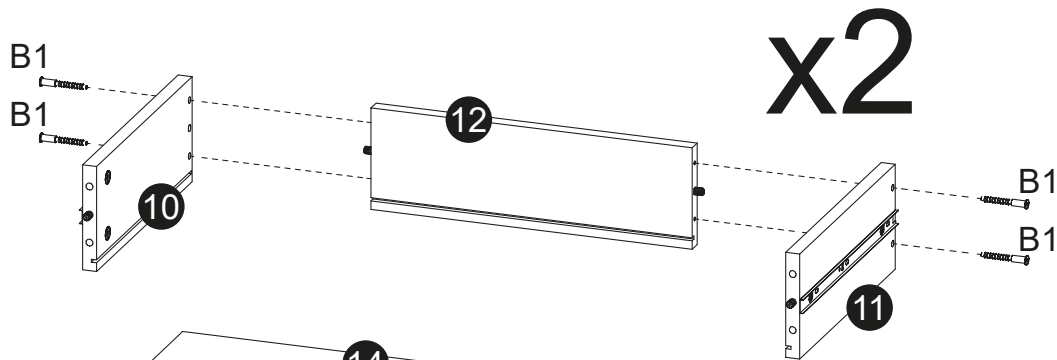
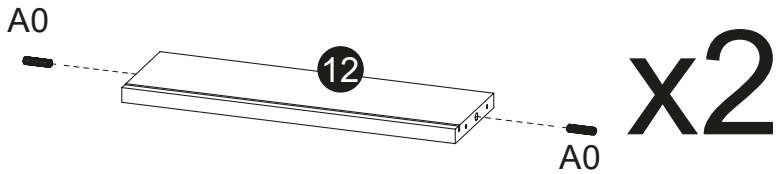
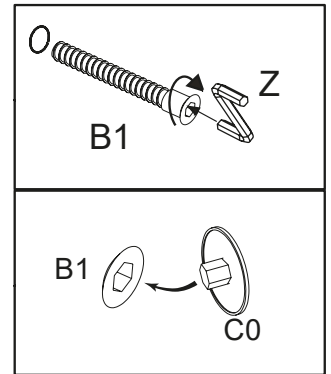
18

A0  x4	C1  x8	D20 EURO 5 x 13 mm  x12
N22 L-350  x4	U0  x4	
C2  x8		



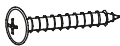
9

A0  x4	B0  x8	B1 6,4 x 50 mm  x8
D0 3 x 15 mm  x8	F0  x8	C0  x8
Z  x1		

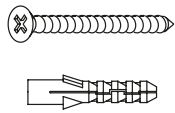


10

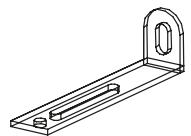
D17 3,5 x 16 mm **x4**



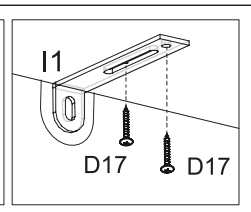
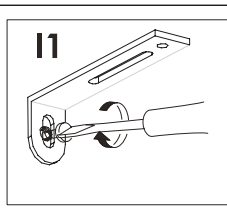
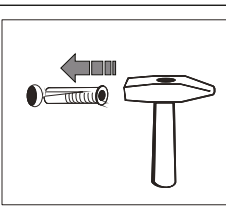
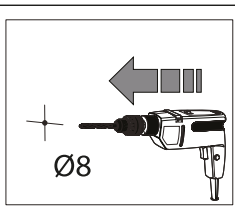
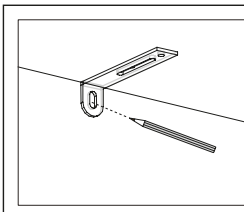
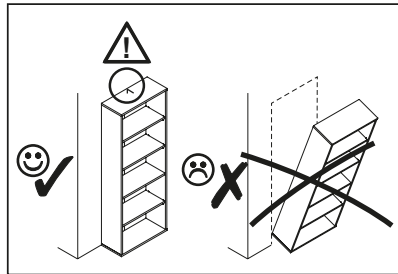
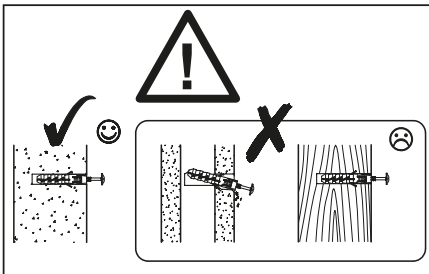
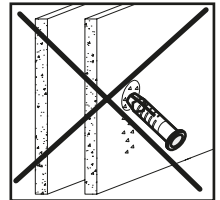
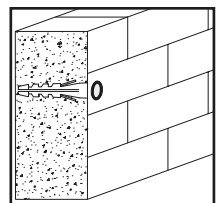
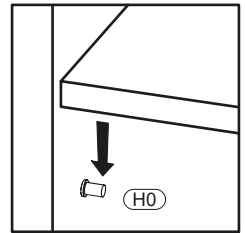
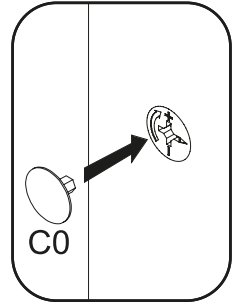
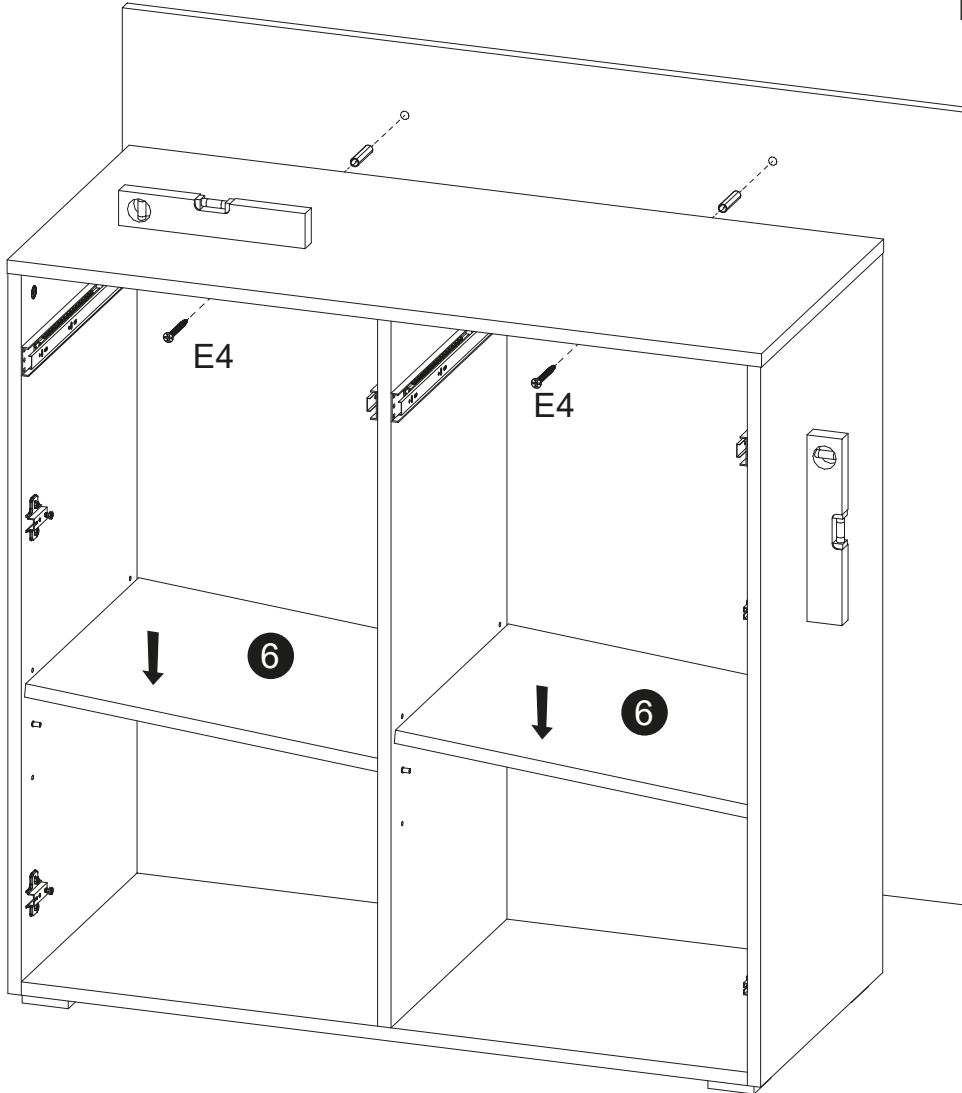
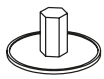
E4 5 x 50 mm
8 x 50 mm **x2**



I1 **x2**



C0 **x8**



11

