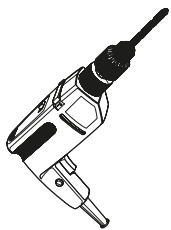
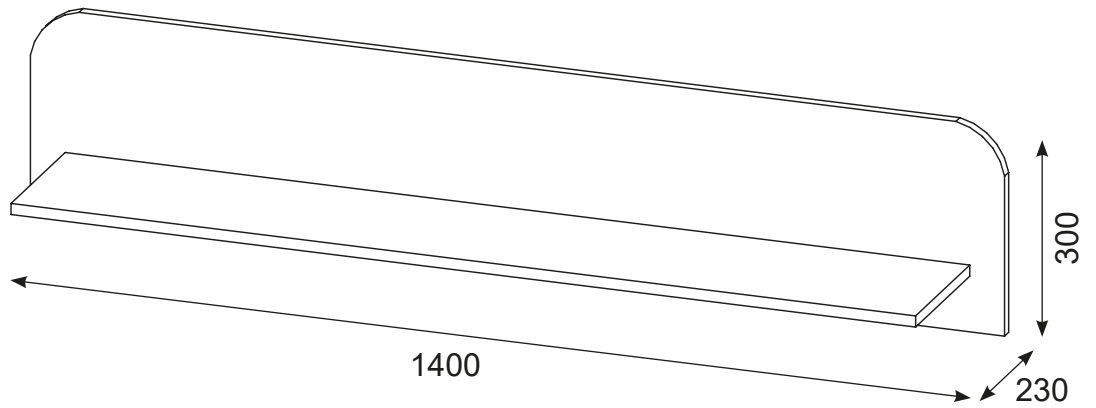
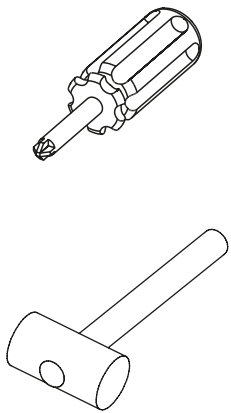
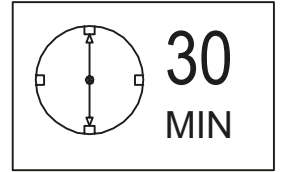
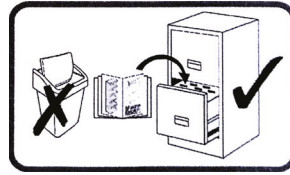
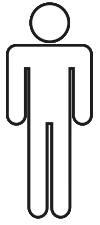
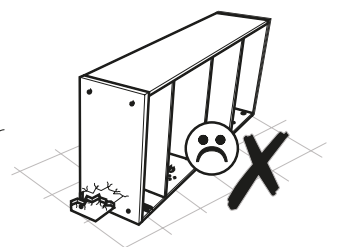
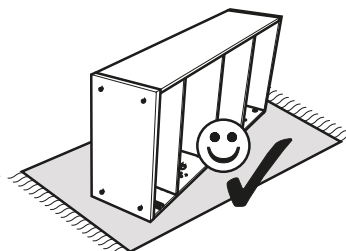
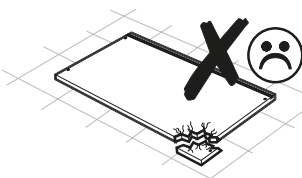
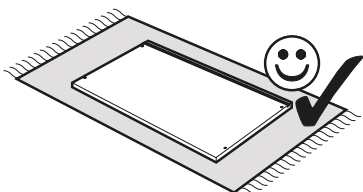





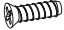

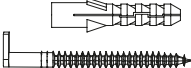

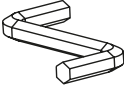
# YOLK

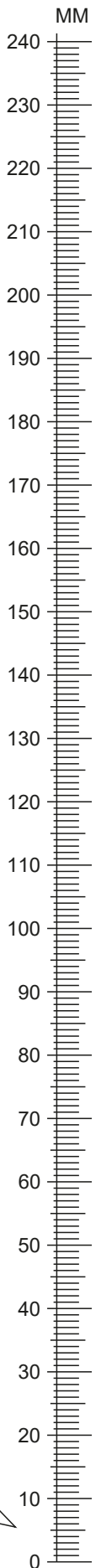


Ø10



# YOLK

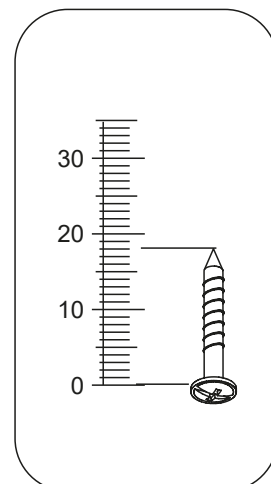
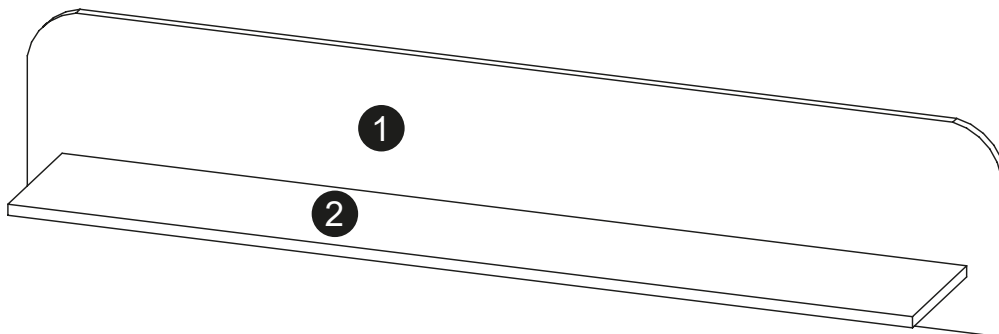
<b>A0</b> 8x30  <b>x4</b>	<b>B0</b>  <b>x4</b>	<b>B2</b> 7 x 70 mm  <b>x4</b>
<b>D21</b> EURO 5 x11 mm  <b>x4</b>	<b>M2</b>  <b>x2</b>	<b>E5</b> 10 x 50 mm 6 x 55 mm  <b>x2</b>
<b>U0</b>  <b>x2</b>	<b>Z</b>  <b>x1</b>	



max.







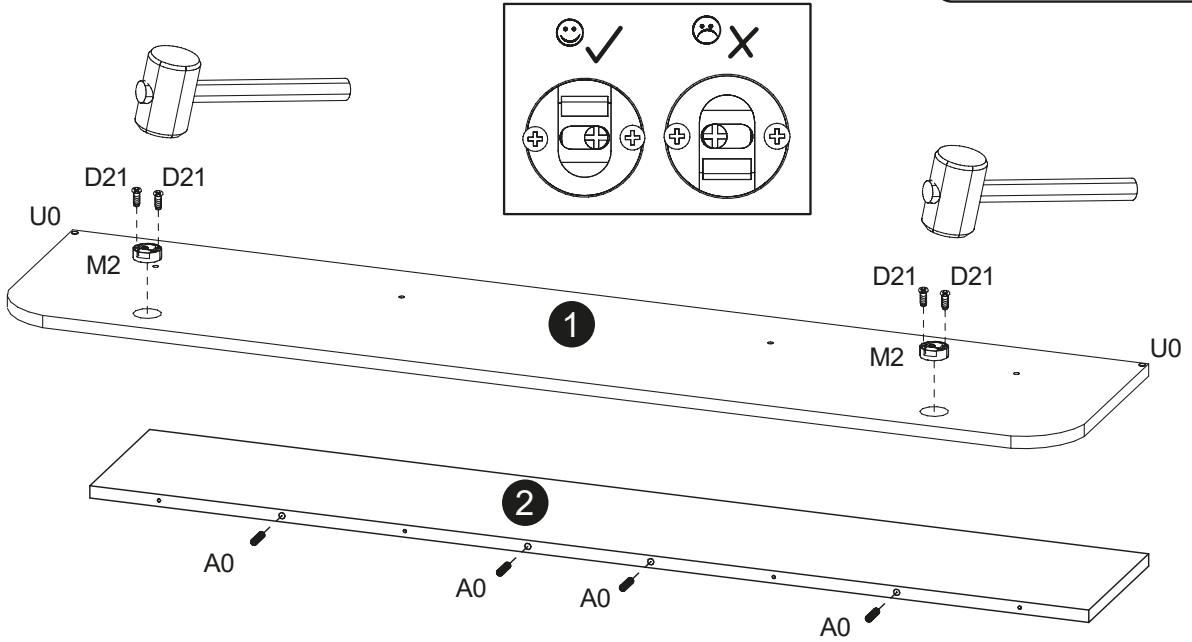
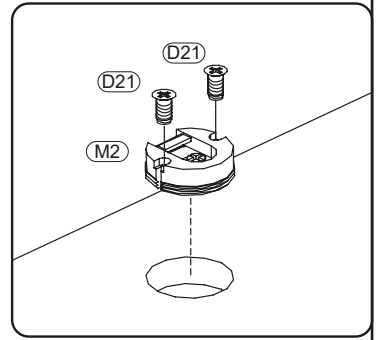
**2**




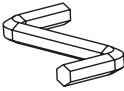

Colli 1/1: **1** **2**

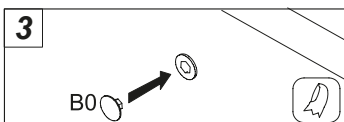
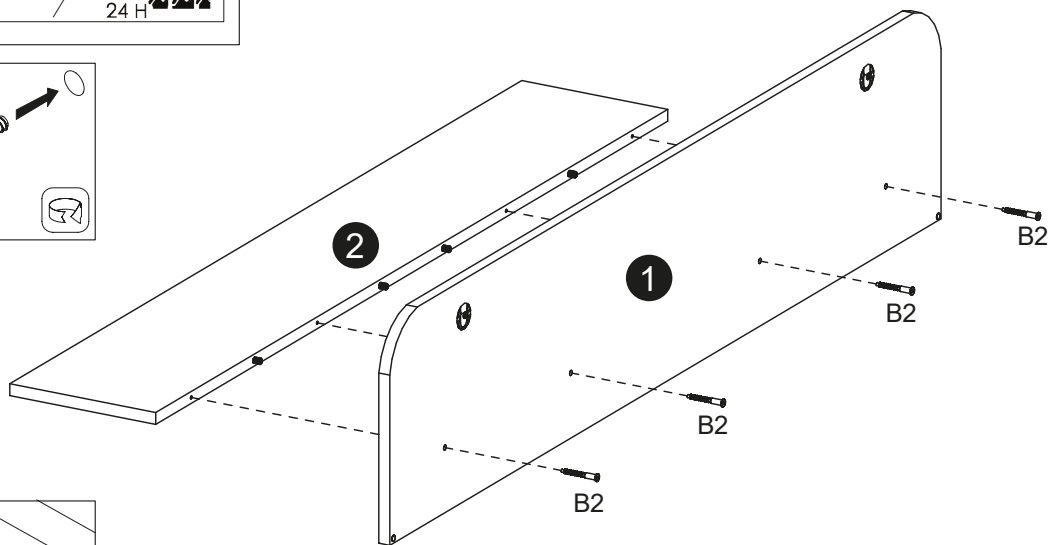
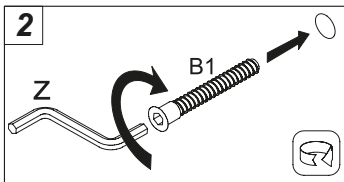
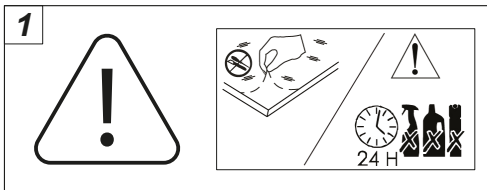
# 1

<b>A0</b> 8x30 	<b>D21</b> EURO 5 x11 mm 
<b>M2</b> 	<b>U0</b> 
x4	x4
x2	x2



# 2

<b>B2</b> 7 x 70 mm 	<b>Z</b> 	<b>B0</b> 
x4	x1	x4



# 3

