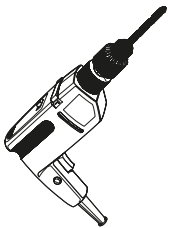
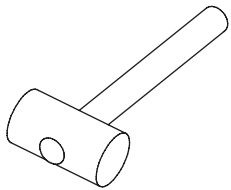
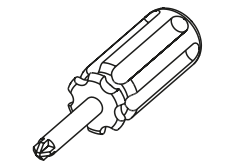
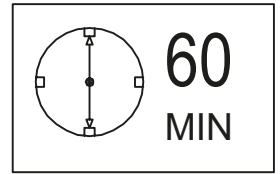
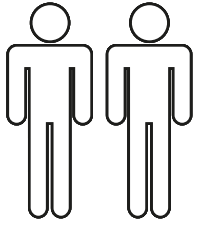
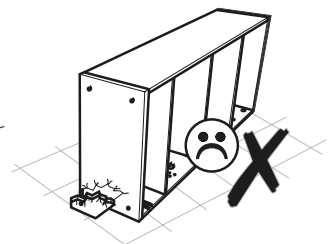
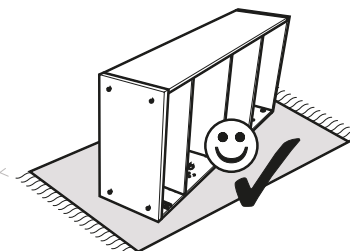
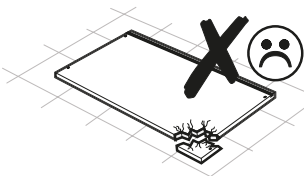
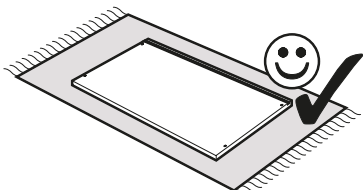
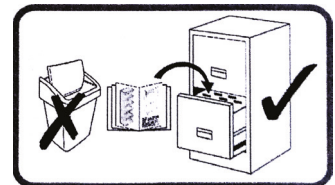
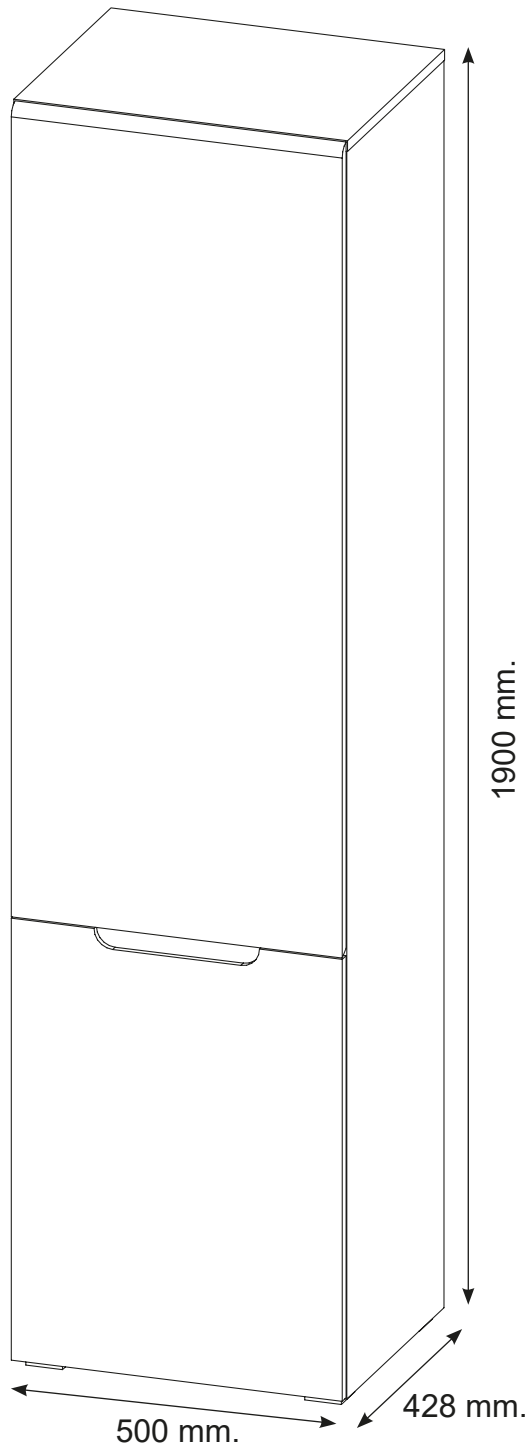


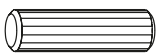
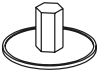




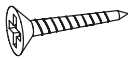
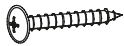
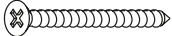

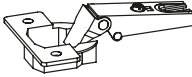
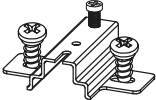
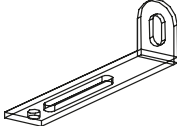
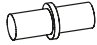



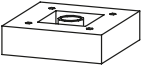

YOLK

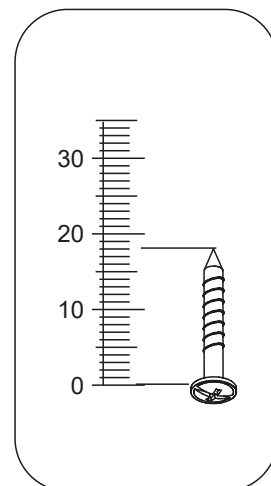
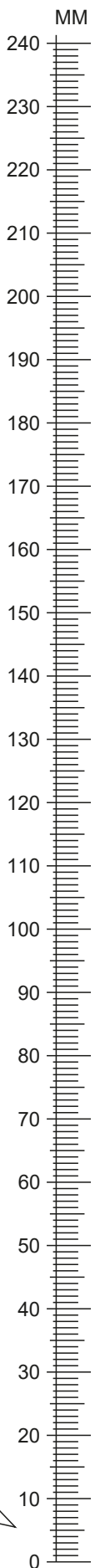


Ø8



YOLK

<p>A0</p>  <p>x12</p>	<p>C0</p>  <p>x8</p>	<p>C1</p>  <p>x12</p>
<p>C2</p>  <p>x12</p>	<p>D0</p> <p>3 x 15 mm</p>  <p>x18</p>	<p>D10</p> <p>4 x 16 mm</p>  <p>x10</p>
<p>D11</p> <p>4 x 25 mm</p>  <p>x16</p>	<p>D17</p> <p>3,5 x 16 mm</p>  <p>x4</p>	<p>E4</p> <p>5 x 50 mm</p> <p>8 x 50 mm</p>   <p>x1</p>
<p>G1A</p>  <p>x5</p>	<p>G1B</p>  <p>x5</p>	<p>I1</p>  <p>x1</p>
<p>H0</p>  <p>x12</p>	<p>F0</p>  <p>x18</p>	<p>F10</p>  <p>x2</p>
<p>M0</p> <p>Ø35</p>  <p>x5</p>	<p>T0</p>  <p>x4</p>	<p>U0</p>  <p>x4</p>



YOLK

max.

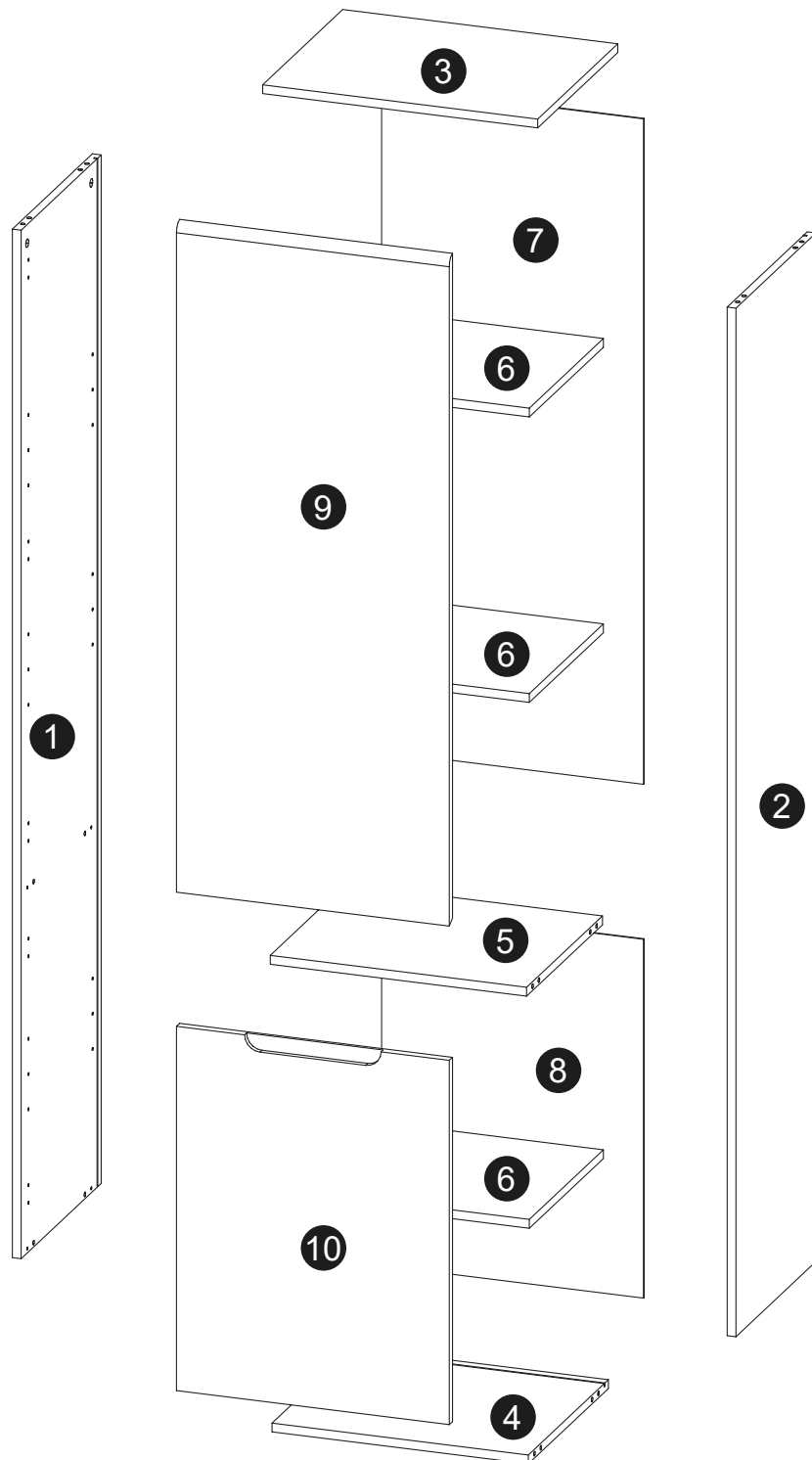


3 5 6

max.



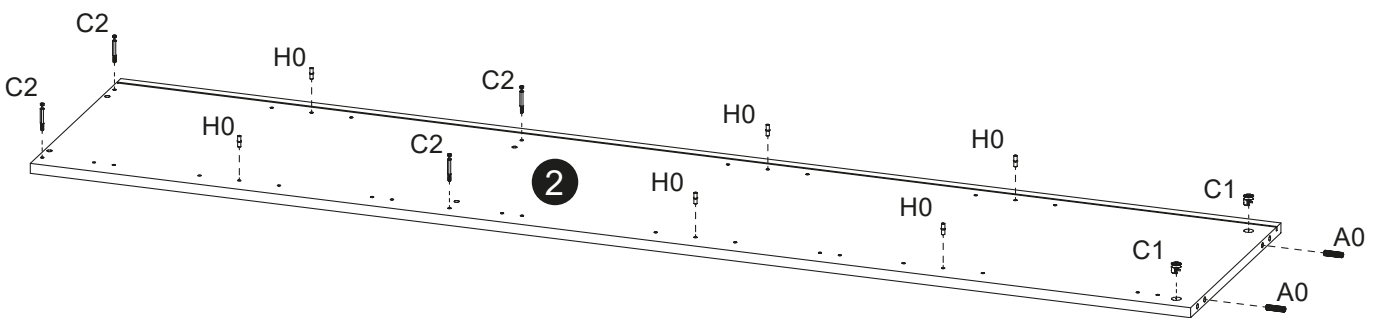
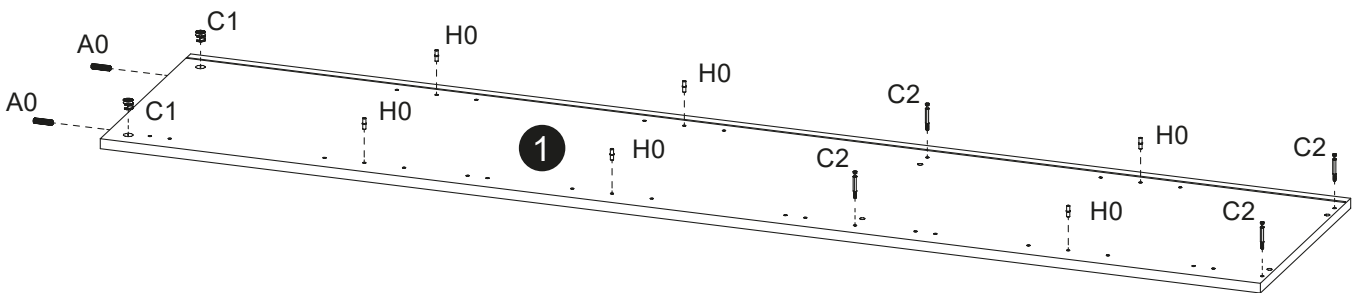
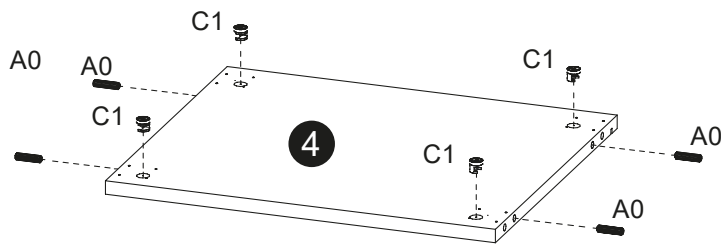
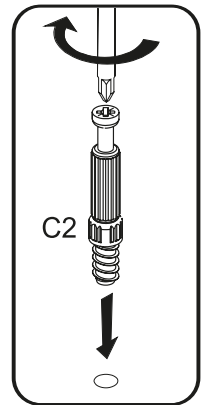
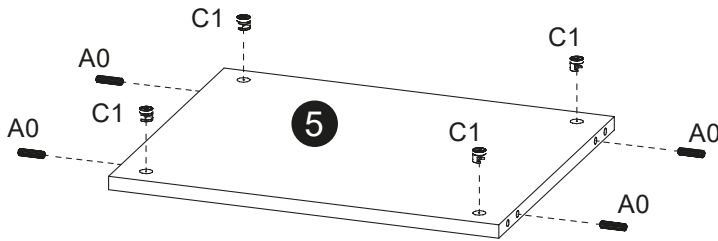
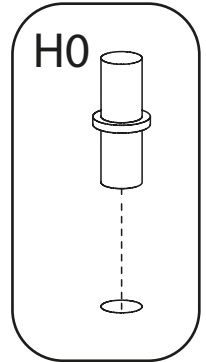
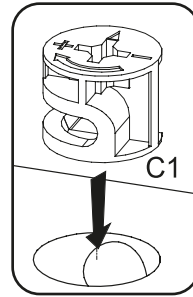
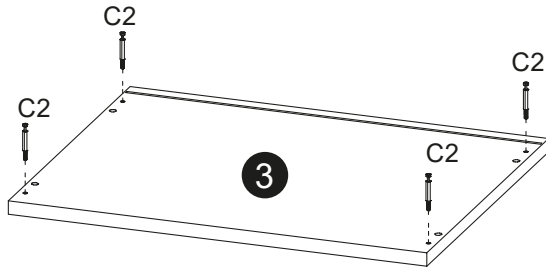
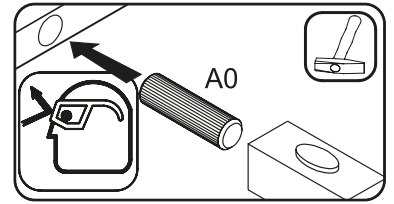
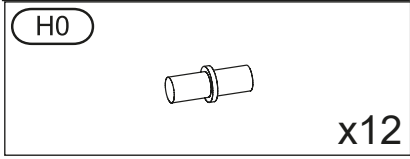
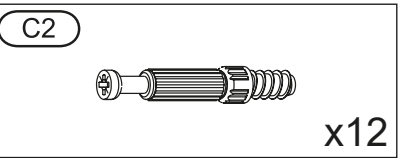
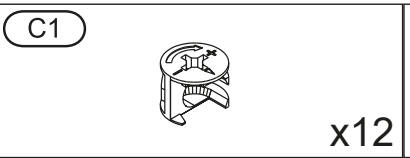
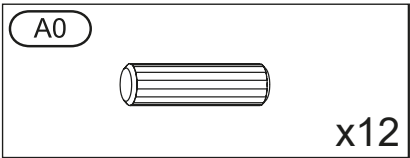
4



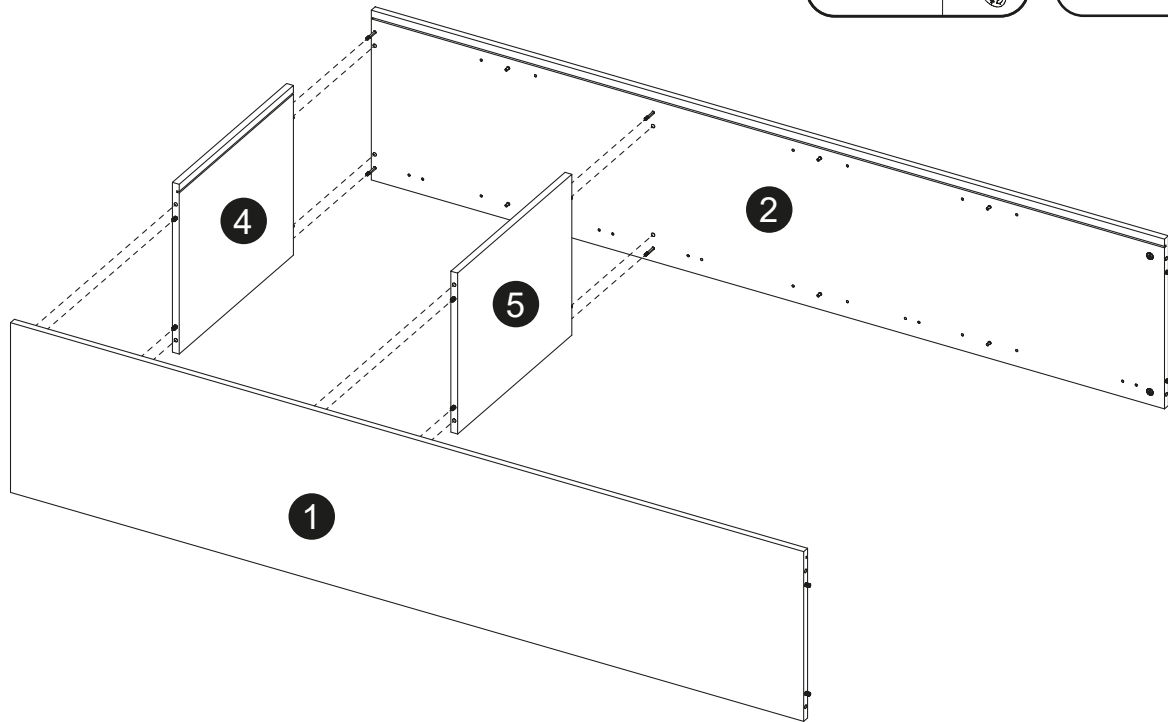
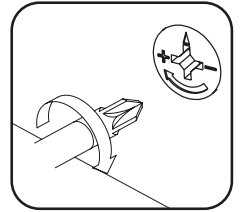
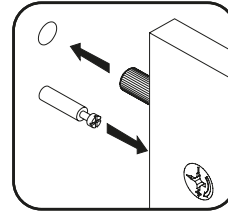
Colli 1/2: 1 2 3 4 5 6 x3

Colli 2/2: 7 8 9 10

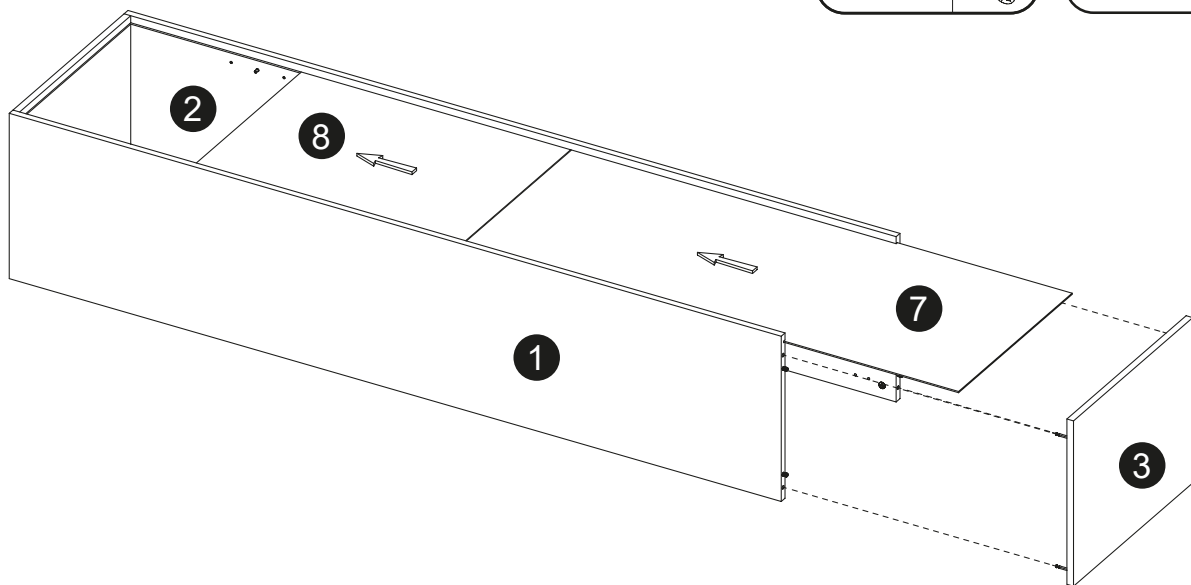
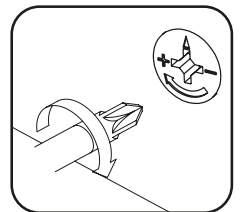
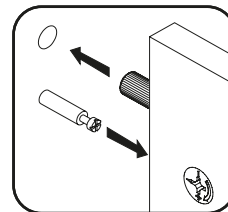
1




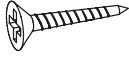
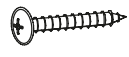


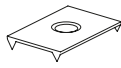
2

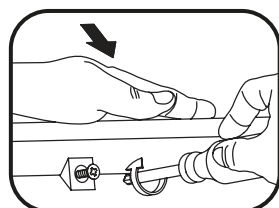
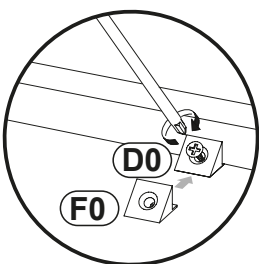
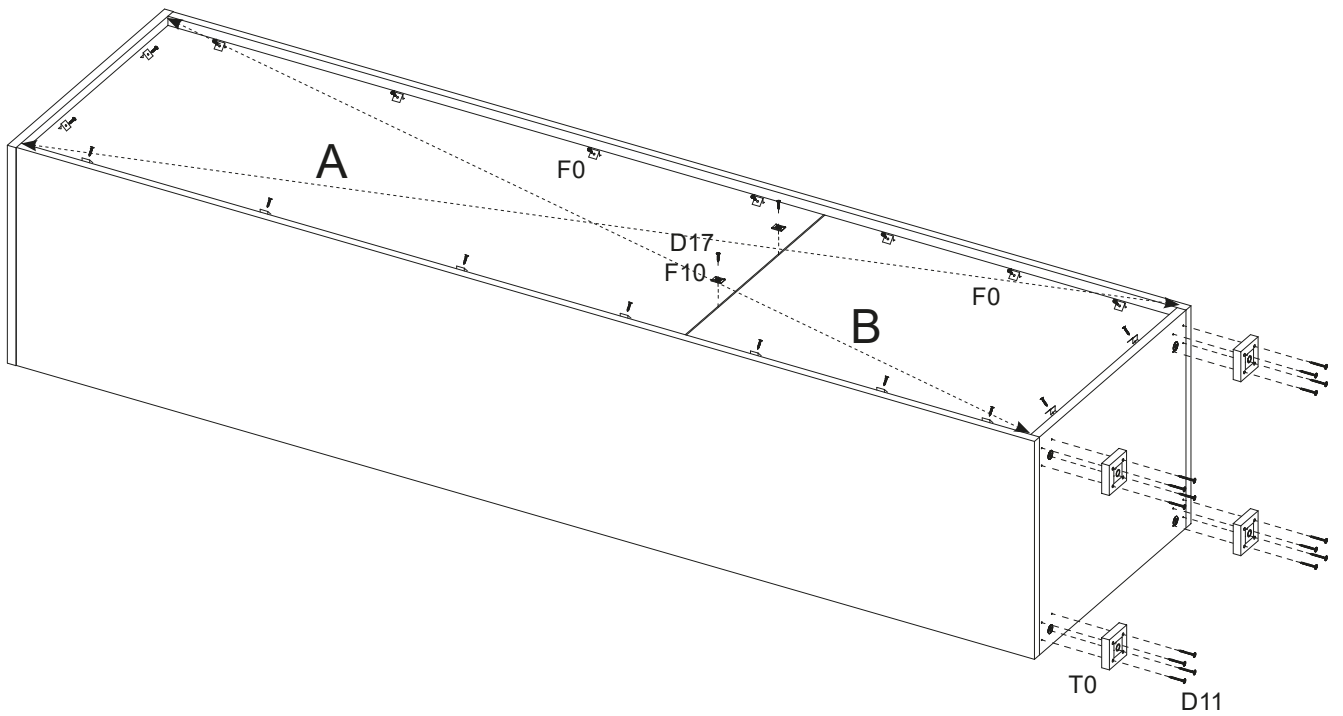
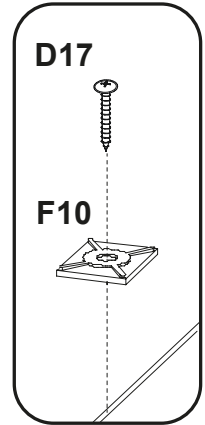
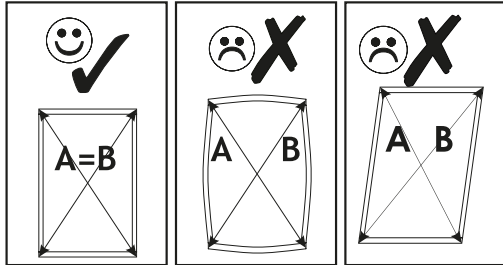


3

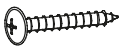
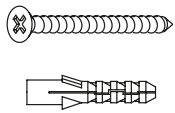
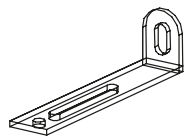


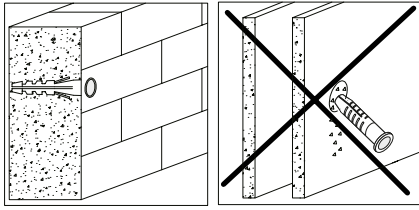
4

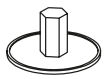
D0 3 x 15 mm  x18	D11 4 x 25 mm  x16	D17 3,5 x 16 mm  x2
T0  x4	F0  x18	F10  x2

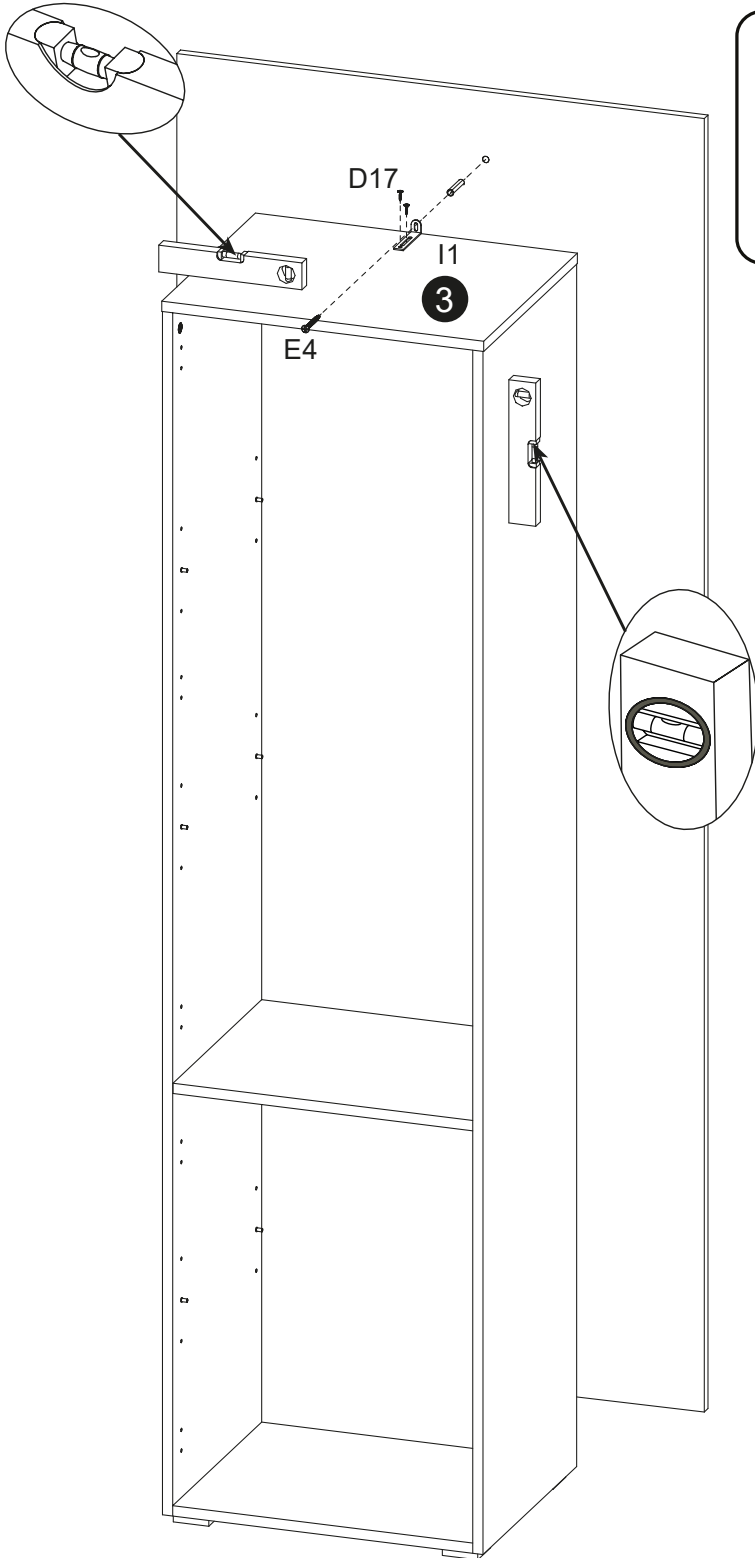


5

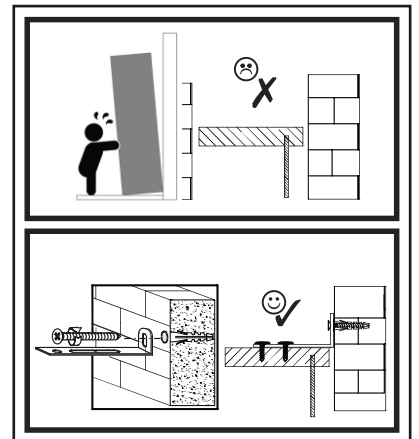
<p>D17 3,5 x 16 mm E4</p>  <p>x2</p>	<p>5 x 50 mm 8 x 50 mm</p>  <p>x1</p>	<p>I1</p>  <p>x1</p>
---	--	--



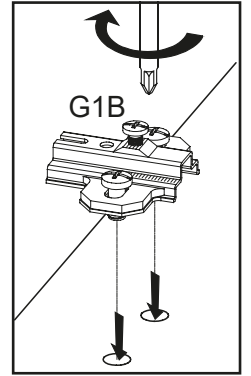
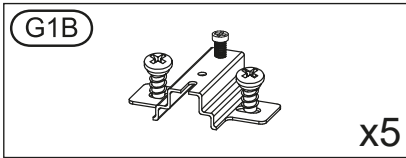
<p>C0</p>  <p>x8</p>
--



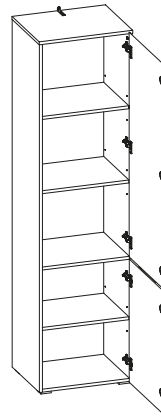
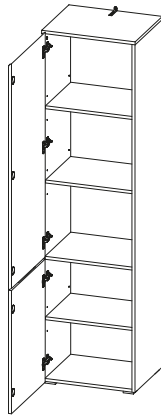
C06



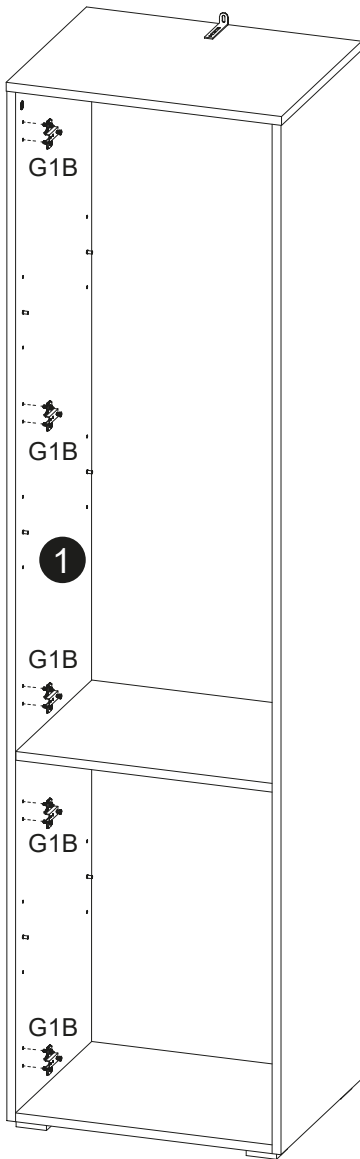
6



L




R




7


D10 4 x 16 mm **x10**



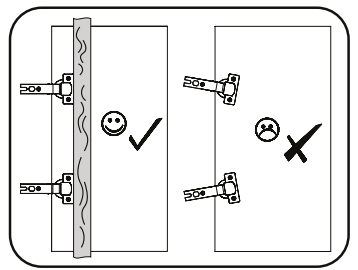
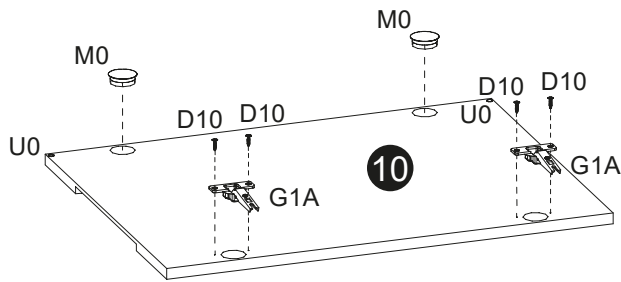
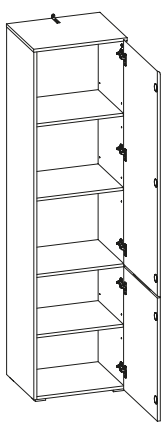
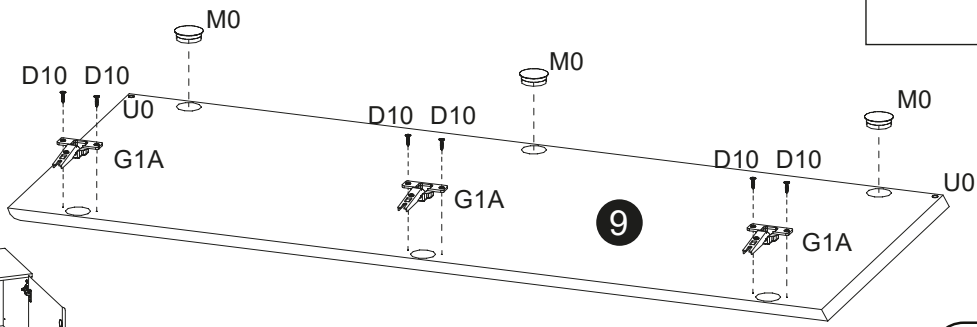

G1A **x5**



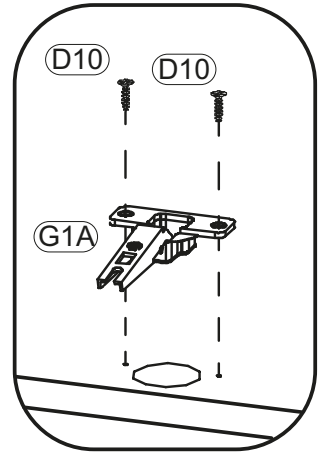
M0 Ø35 **x5**



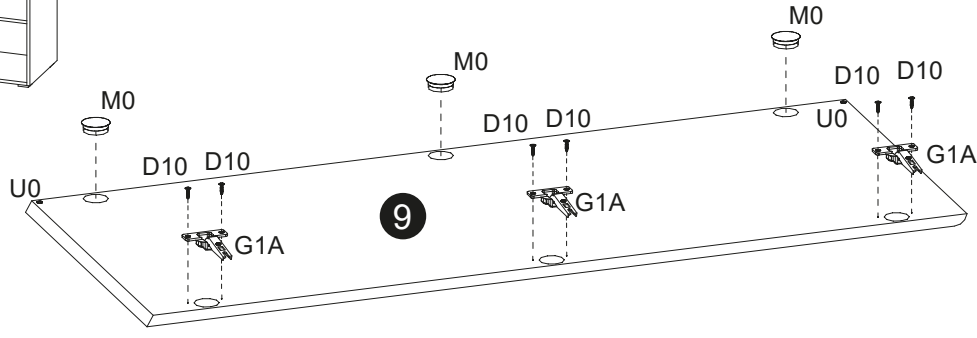
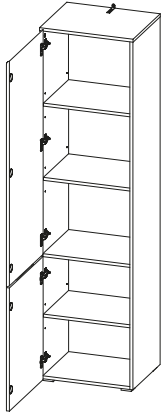
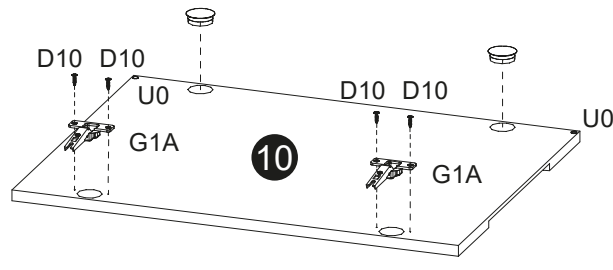
U0 **x4**



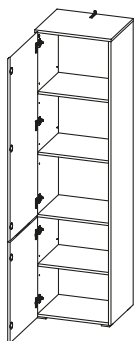
R



L



L



R

