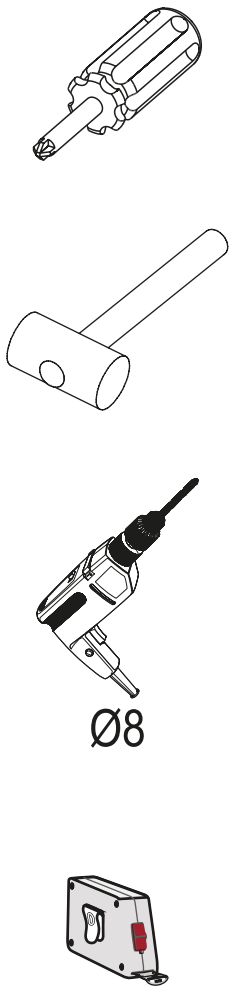
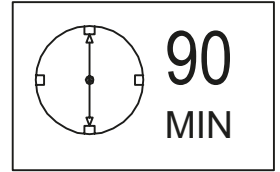
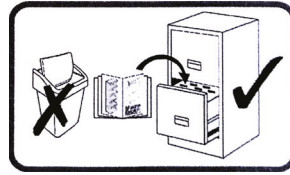
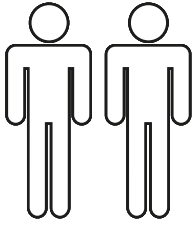
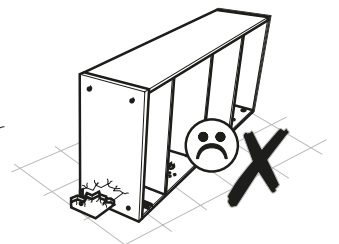
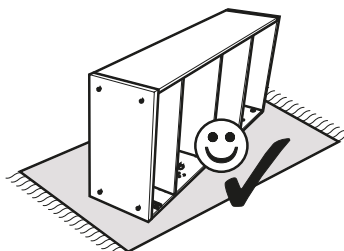
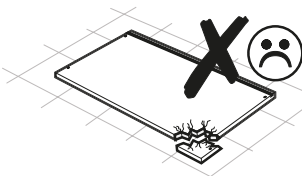
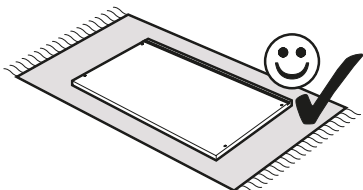
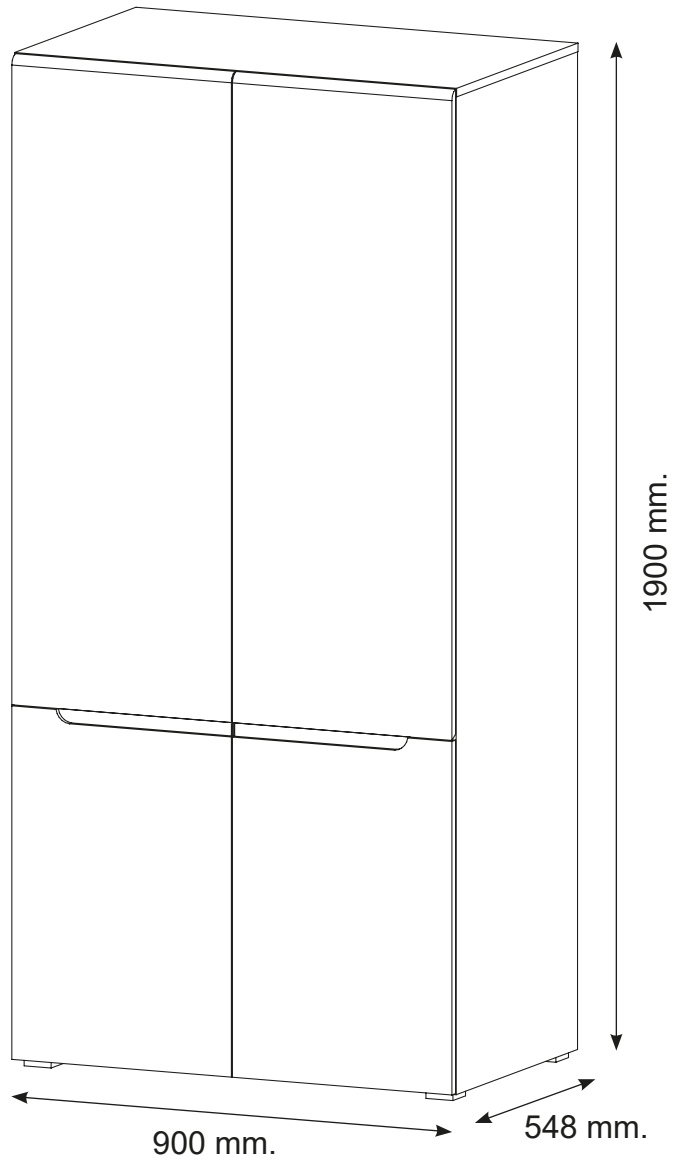


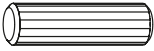

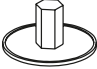


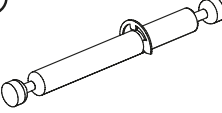


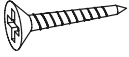
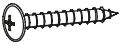


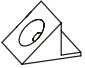
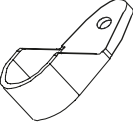
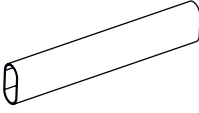
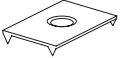
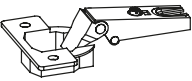
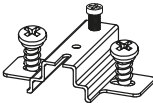
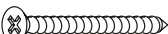

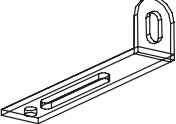

YOLK

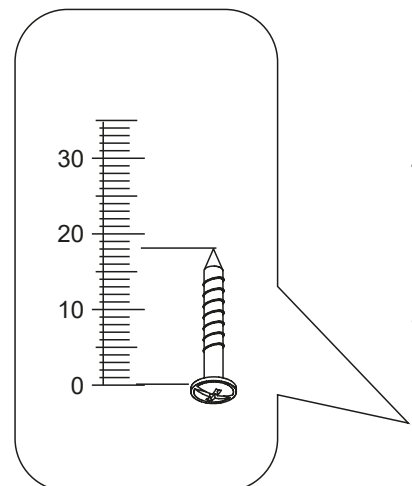
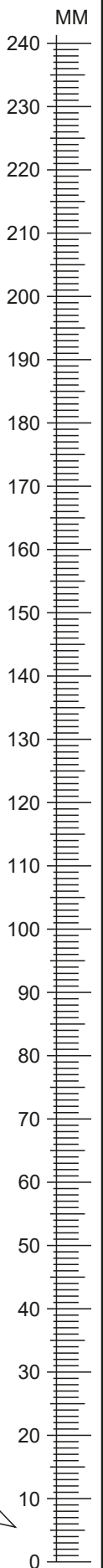


Ø8



YOLK

<p>A0</p>  <p>∅8x30</p> <p>x22</p>	<p>A1</p>  <p>x2</p>	<p>C0</p>  <p>x16</p>
<p>C1</p>  <p>x20</p>	<p>C2</p>  <p>x16</p>	<p>C4</p>  <p>x2</p>
<p>D0</p> <p>3 x 15 mm</p>  <p>x30</p>	<p>D10</p> <p>4 x 16 mm</p>  <p>x20</p>	<p>D11</p> <p>4 x 25 mm</p>  <p>x20</p>
<p>D17</p> <p>3,5 x 16 mm</p>  <p>x17</p>	<p>H0</p>  <p>x16</p>	<p>T0</p>  <p>x5</p>
<p>F0</p>  <p>x24</p>	<p>F3</p>  <p>x2</p>	<p>F6</p> <p>L-490</p>  <p>x1</p>
<p>F10</p>  <p>x9</p>	<p>G1A</p>  <p>x10</p>	<p>G1B</p>  <p>x10</p>
<p>E4</p> <p>5 x 50 mm</p> <p>8 x 50 mm</p>   <p>x2</p>	<p>I1</p>  <p>x2</p>	<p>U0</p>  <p>x8</p>

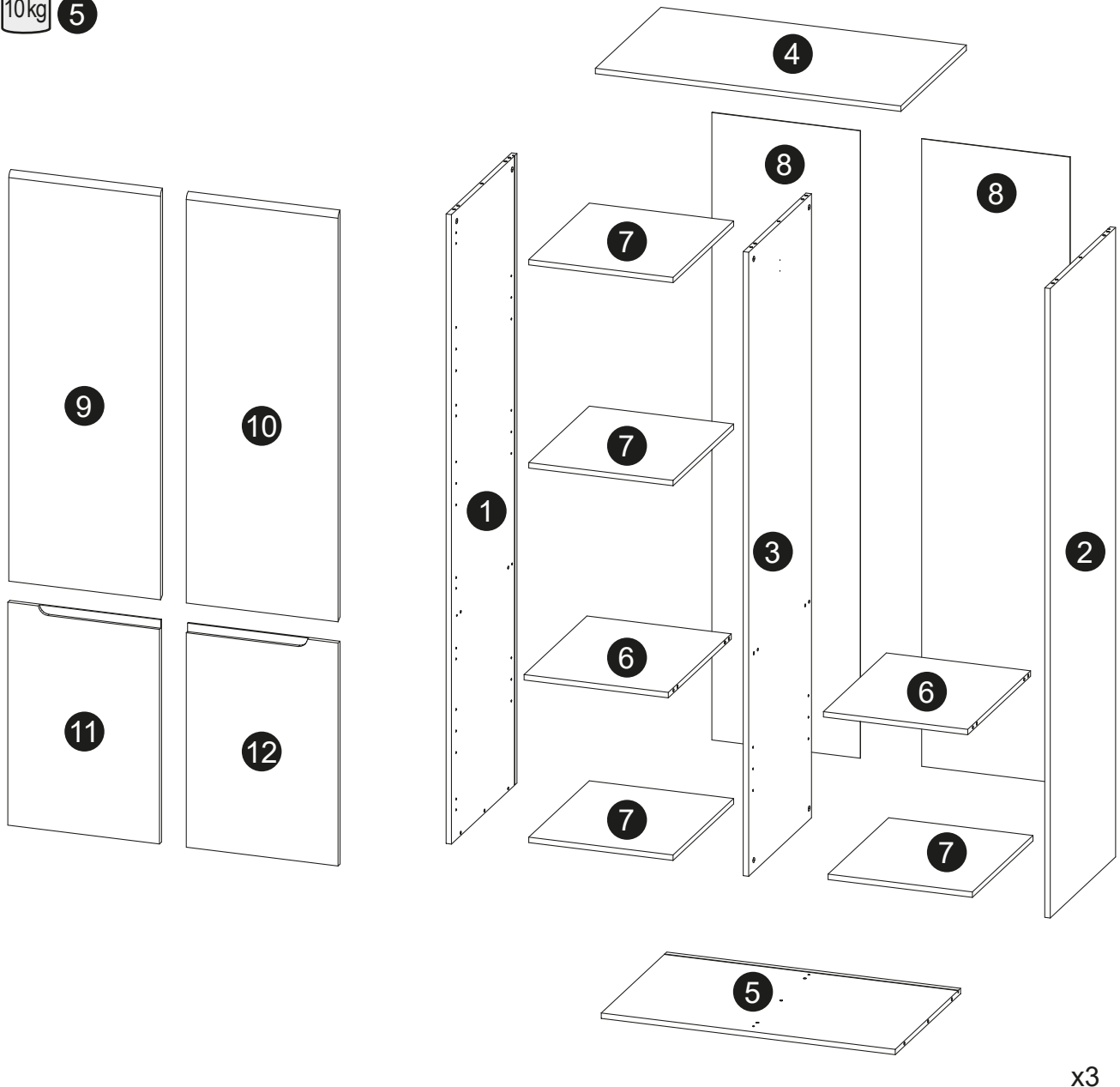


YOLK

max.



max.





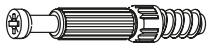
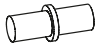
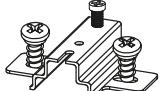
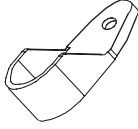

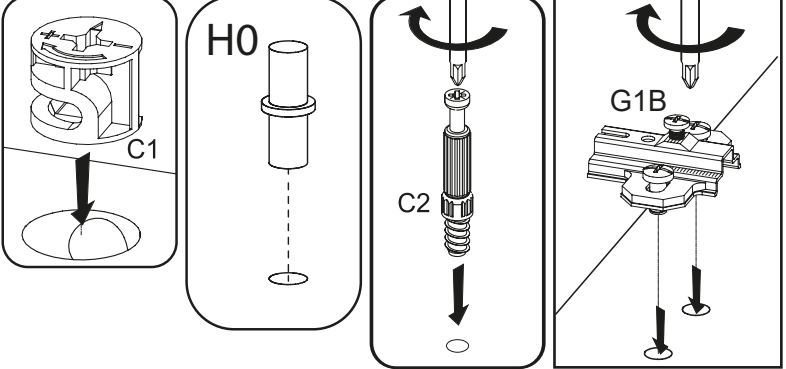
x3

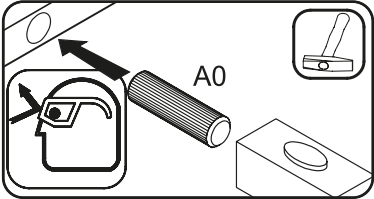
Colli 1/3: 4 9 10 11 12

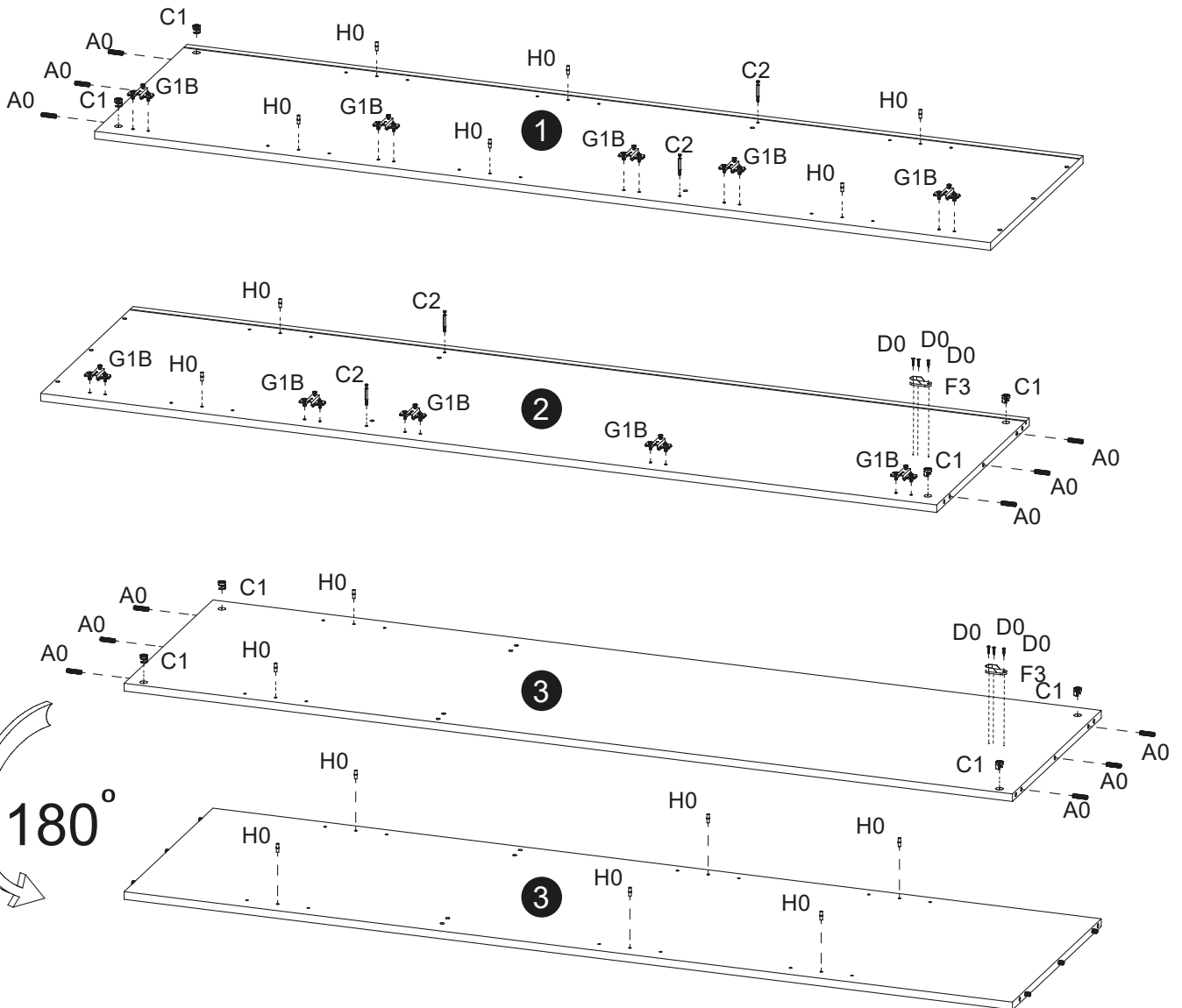
Colli 2/3: 3 5 6 x2 7 x4

Colli 3/3: 1 2 8 x2


1


A0 ∅8x30 x12		C1 x8		C2 x4	
H0 x16		G1B x10		F3 x2	
D0 3 x 15 mm x6					




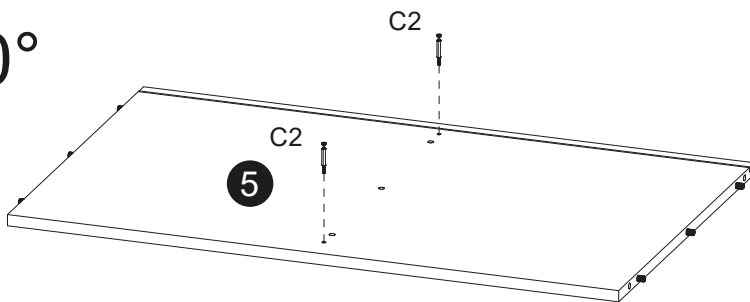
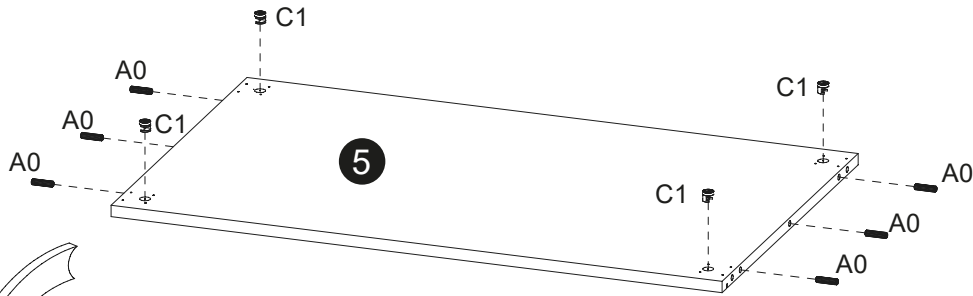
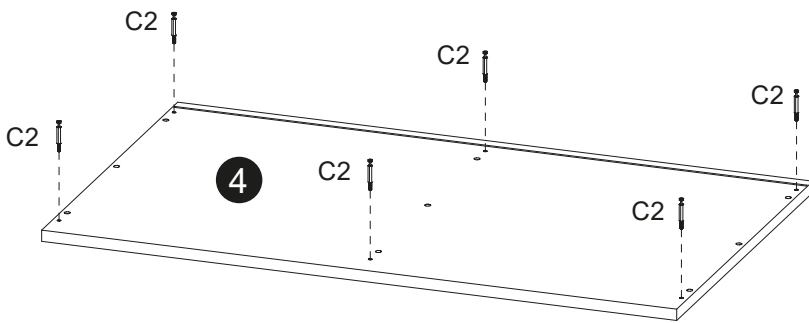
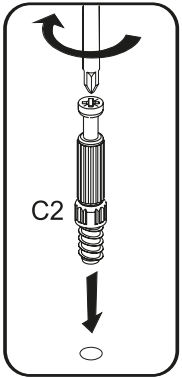
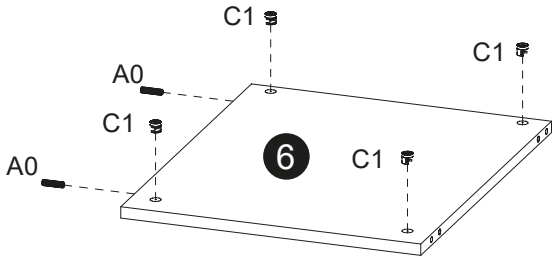
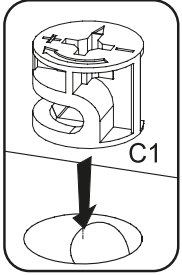
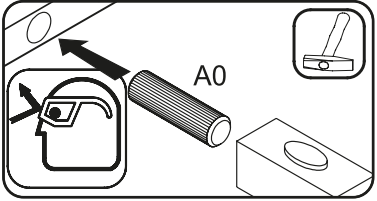
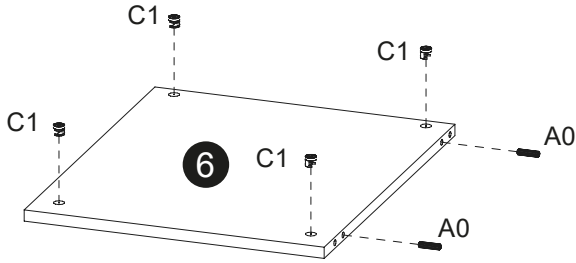


2


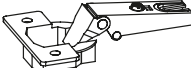

A0

∅8x30
x10

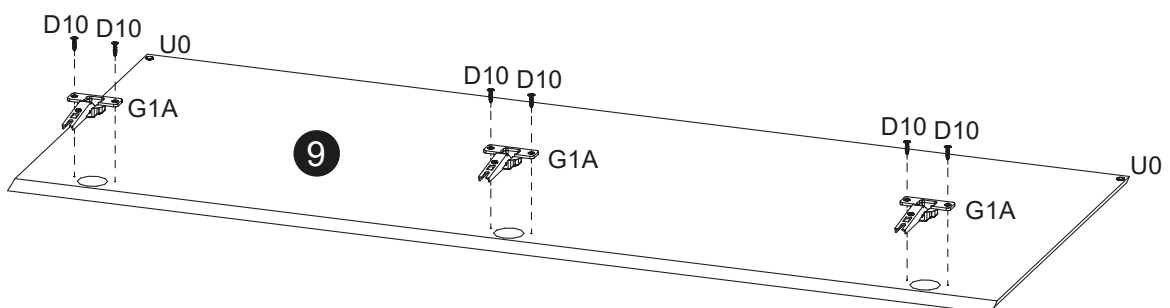
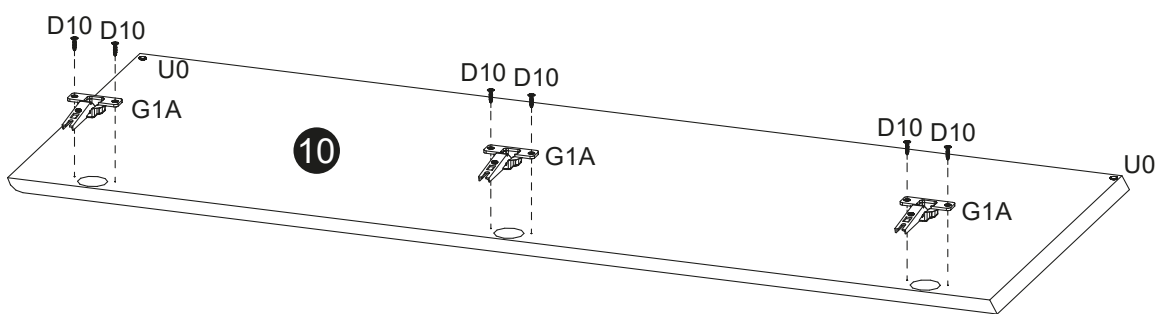
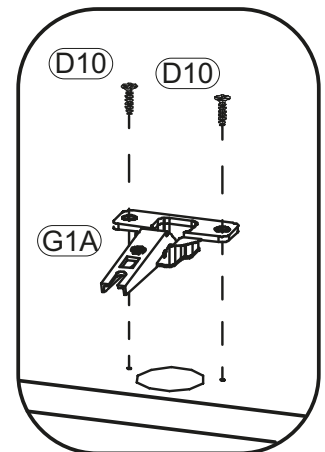
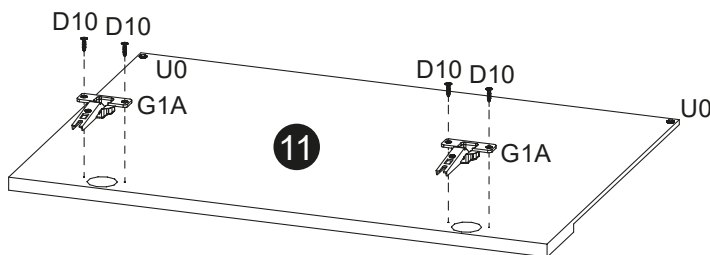
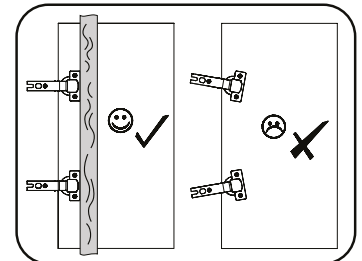
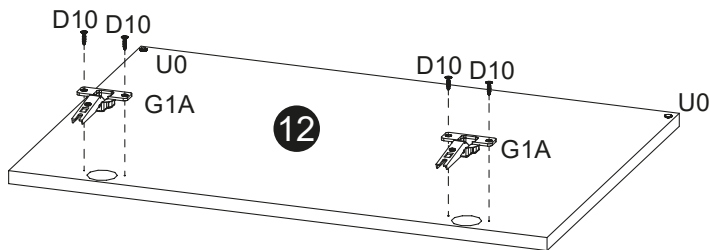
C1

x12

C2

x8

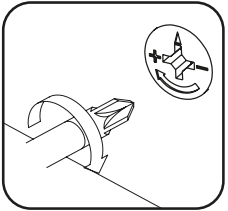
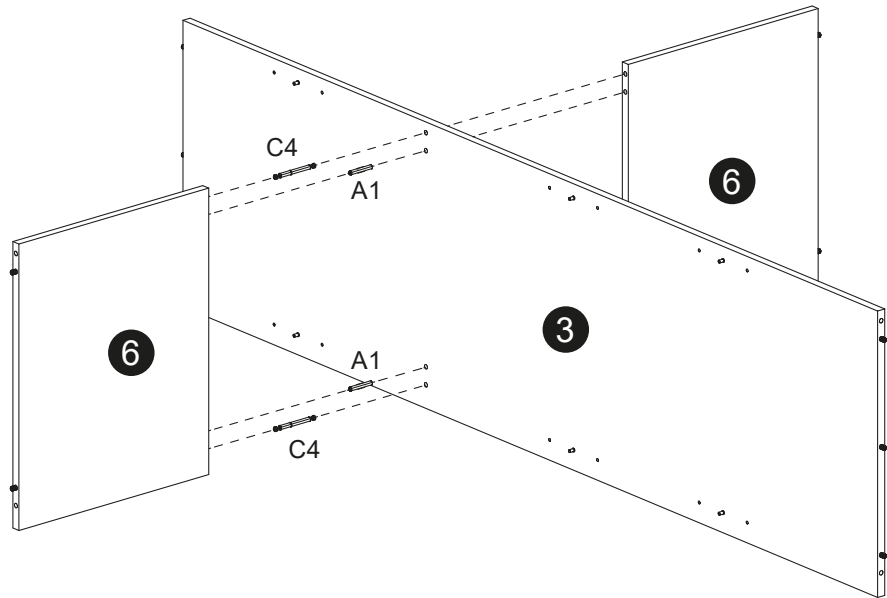
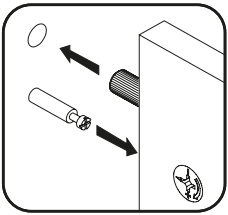
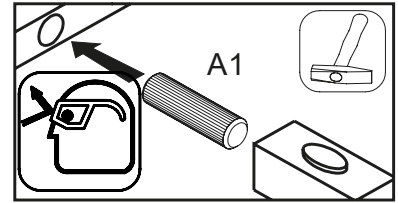
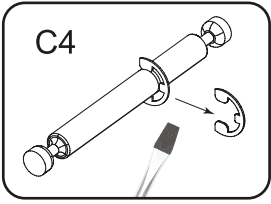
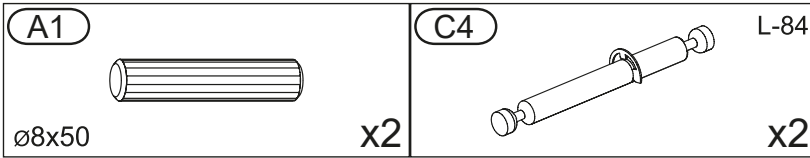


3

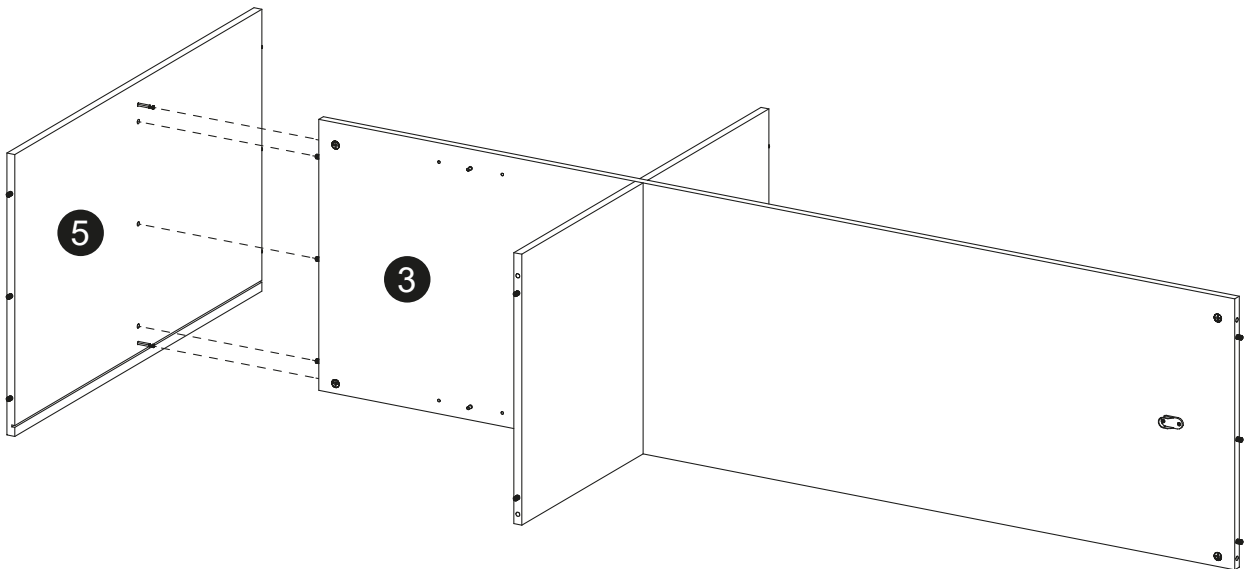
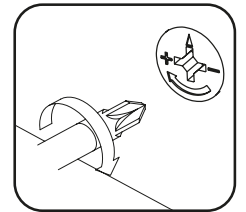
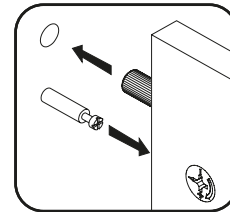
D10  4 x 16 mm x20	G1A  x10	U0  x8
---	--	--



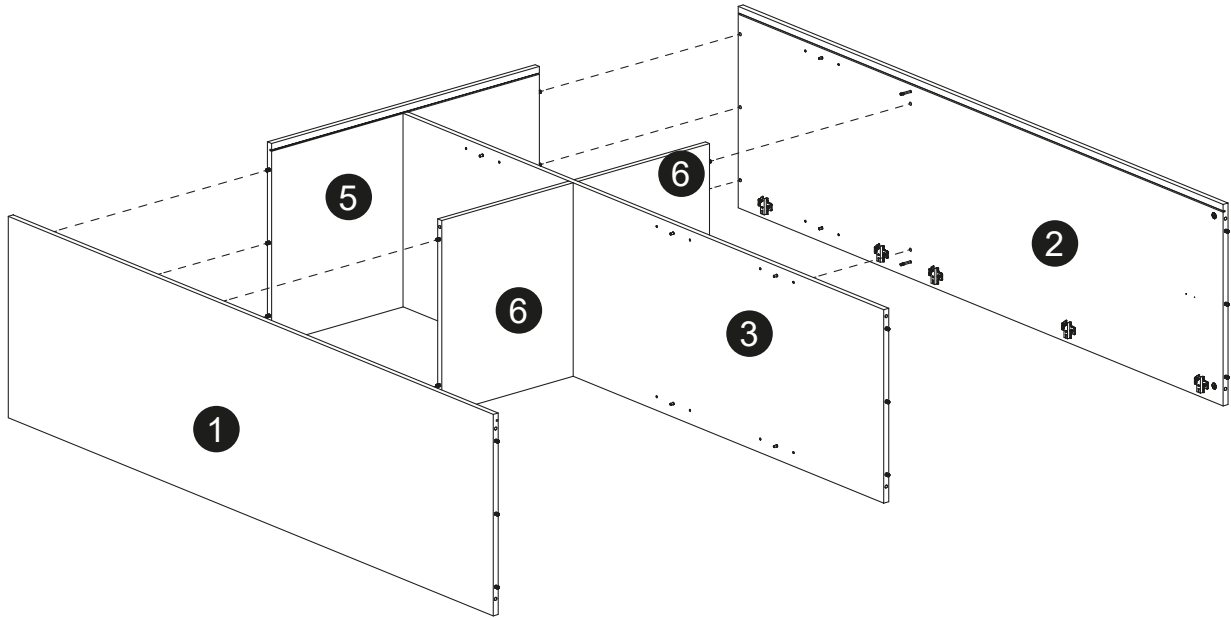
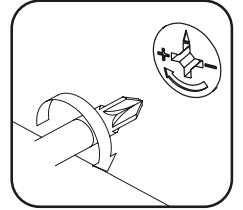
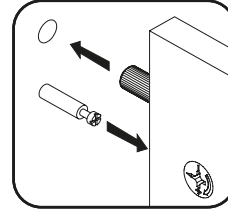
4



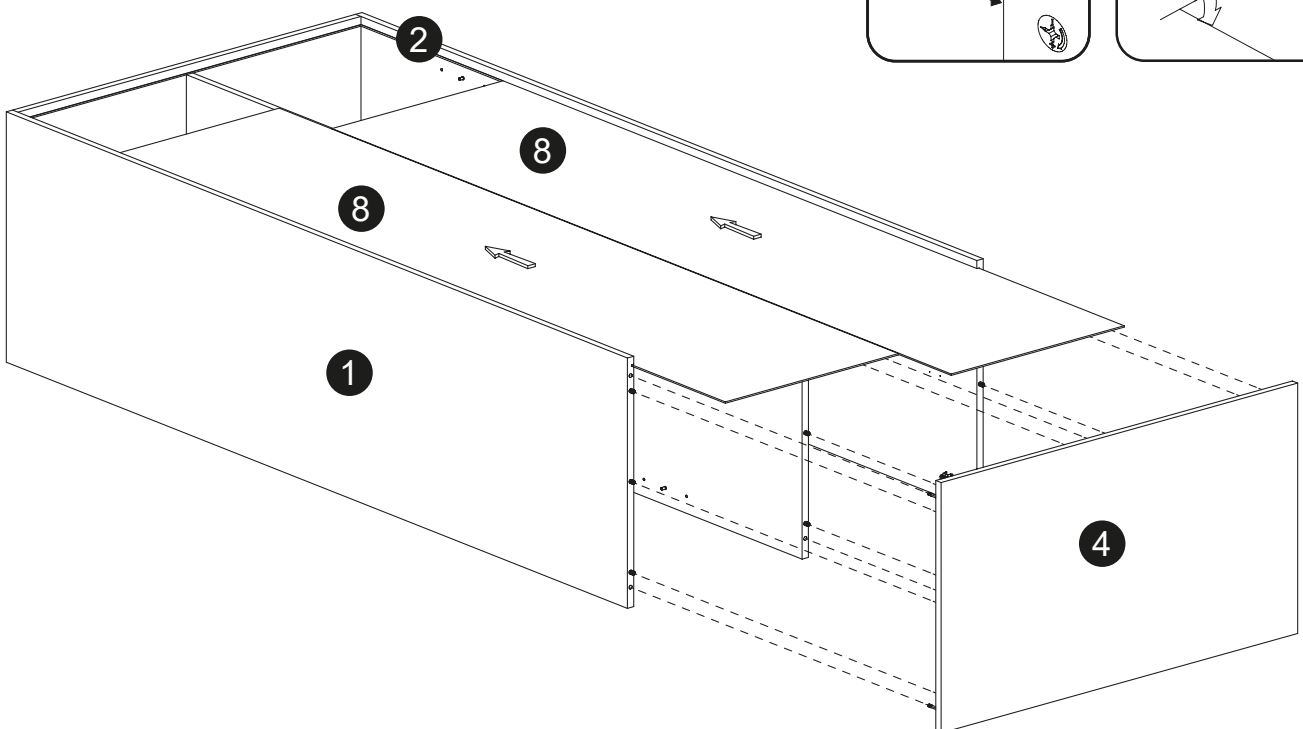
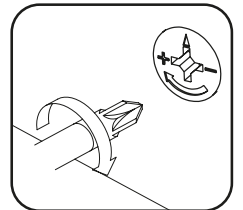
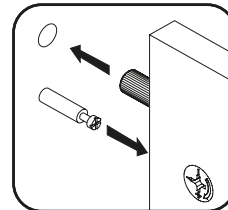
5




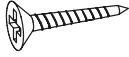
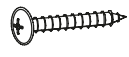


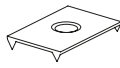
6

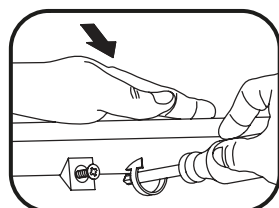
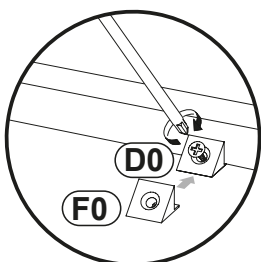
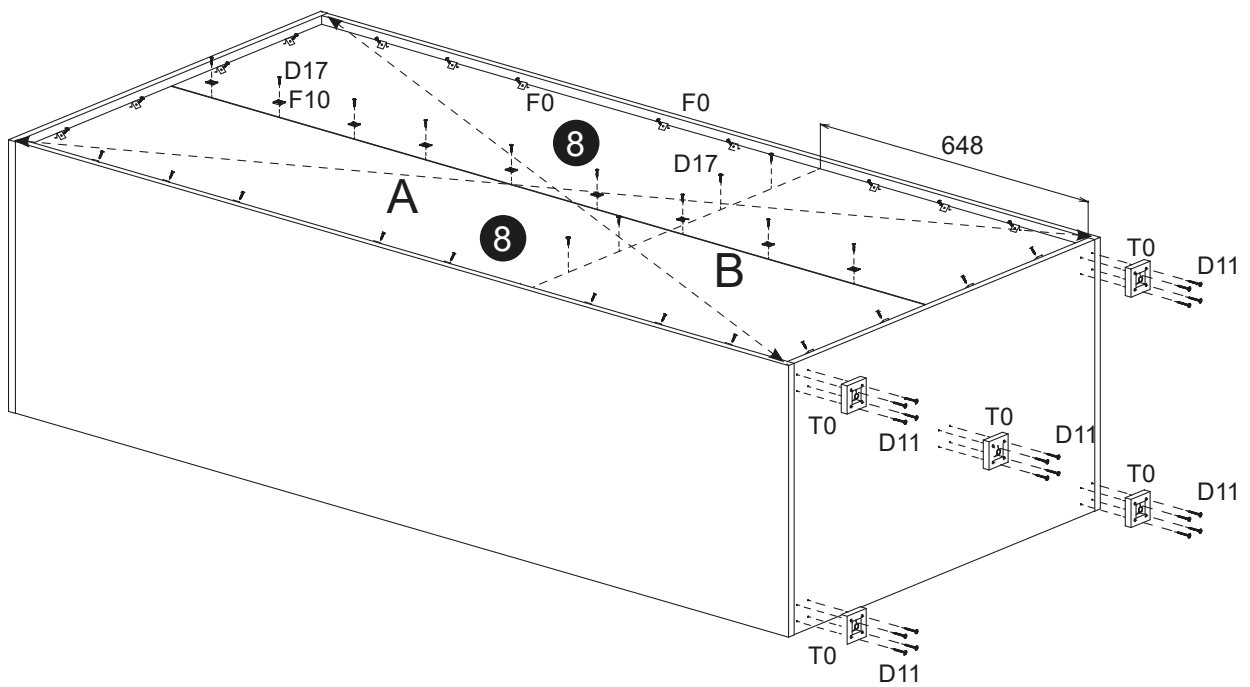
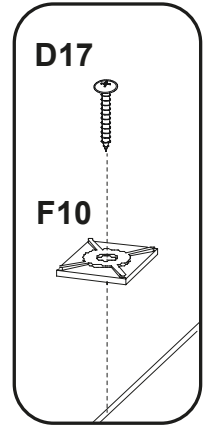
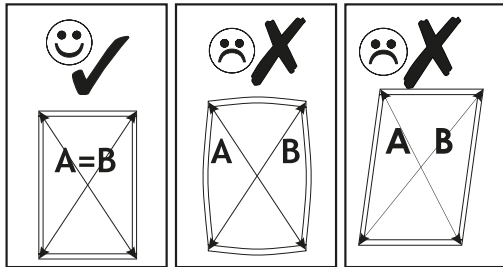


7

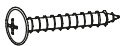


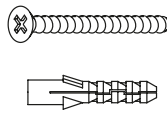
18

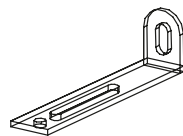
D0  3 x 15 mm x24	D11  4 x 25 mm x20	D17  3,5 x 16 mm x13
T0  x5	F0  x24	F10  x9

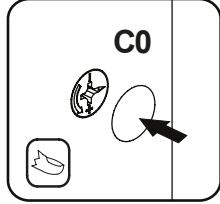
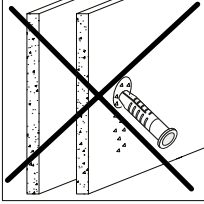
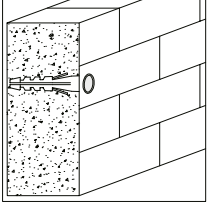


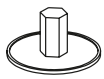
9

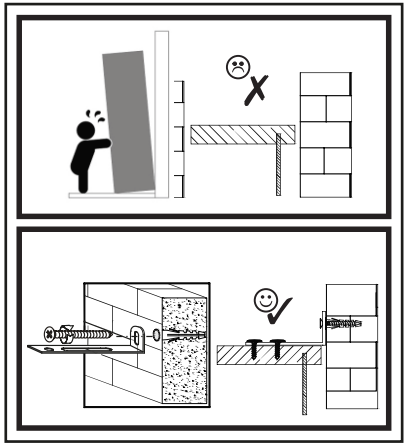
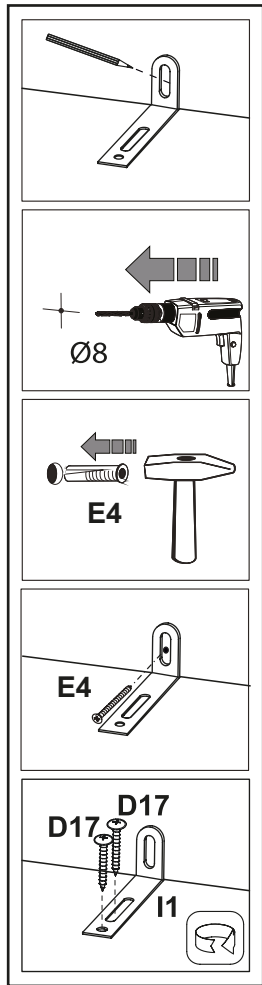
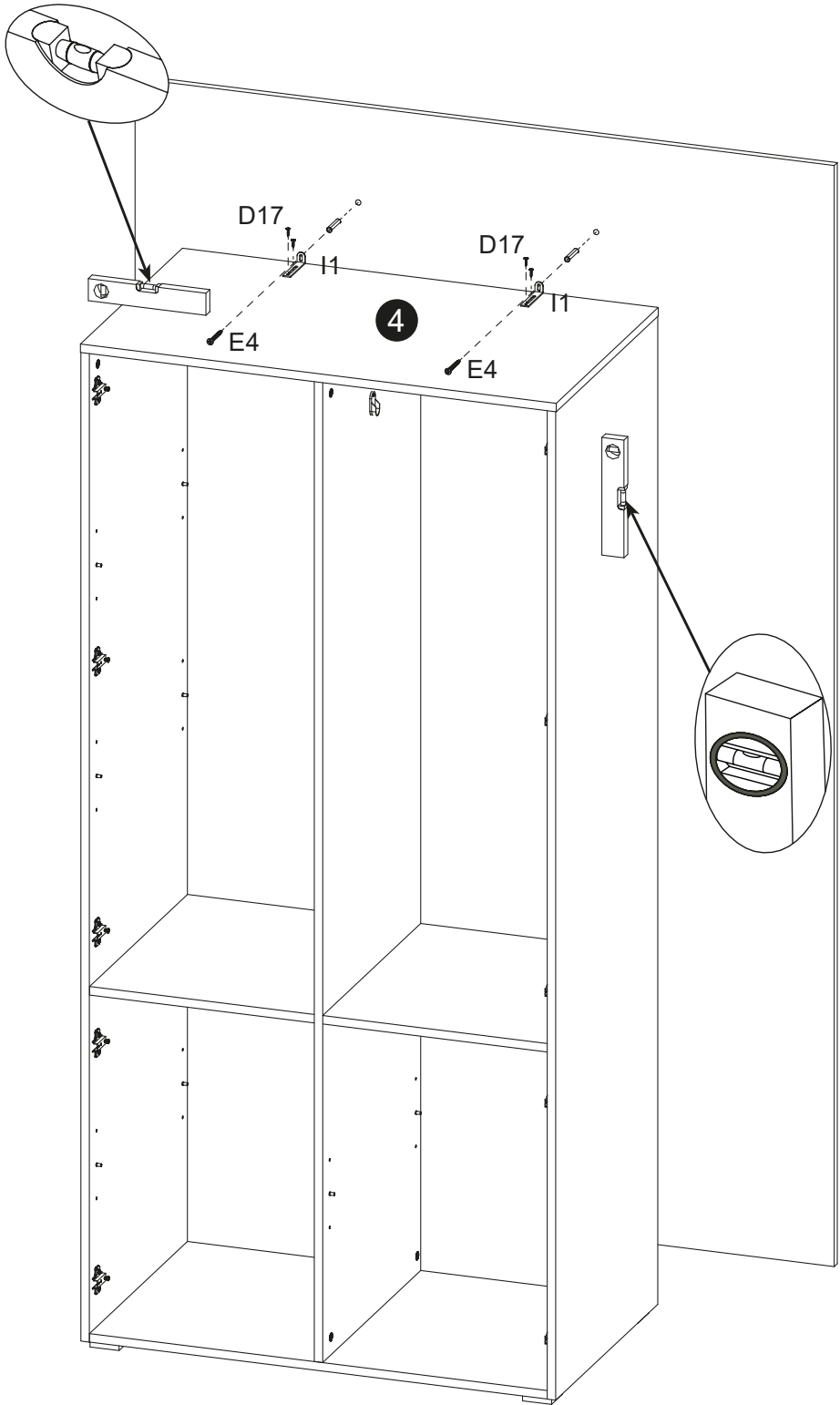
D17 3,5 x 16 mm **E4**

x4

E4 5 x 50 mm
8 x 50 mm

x2

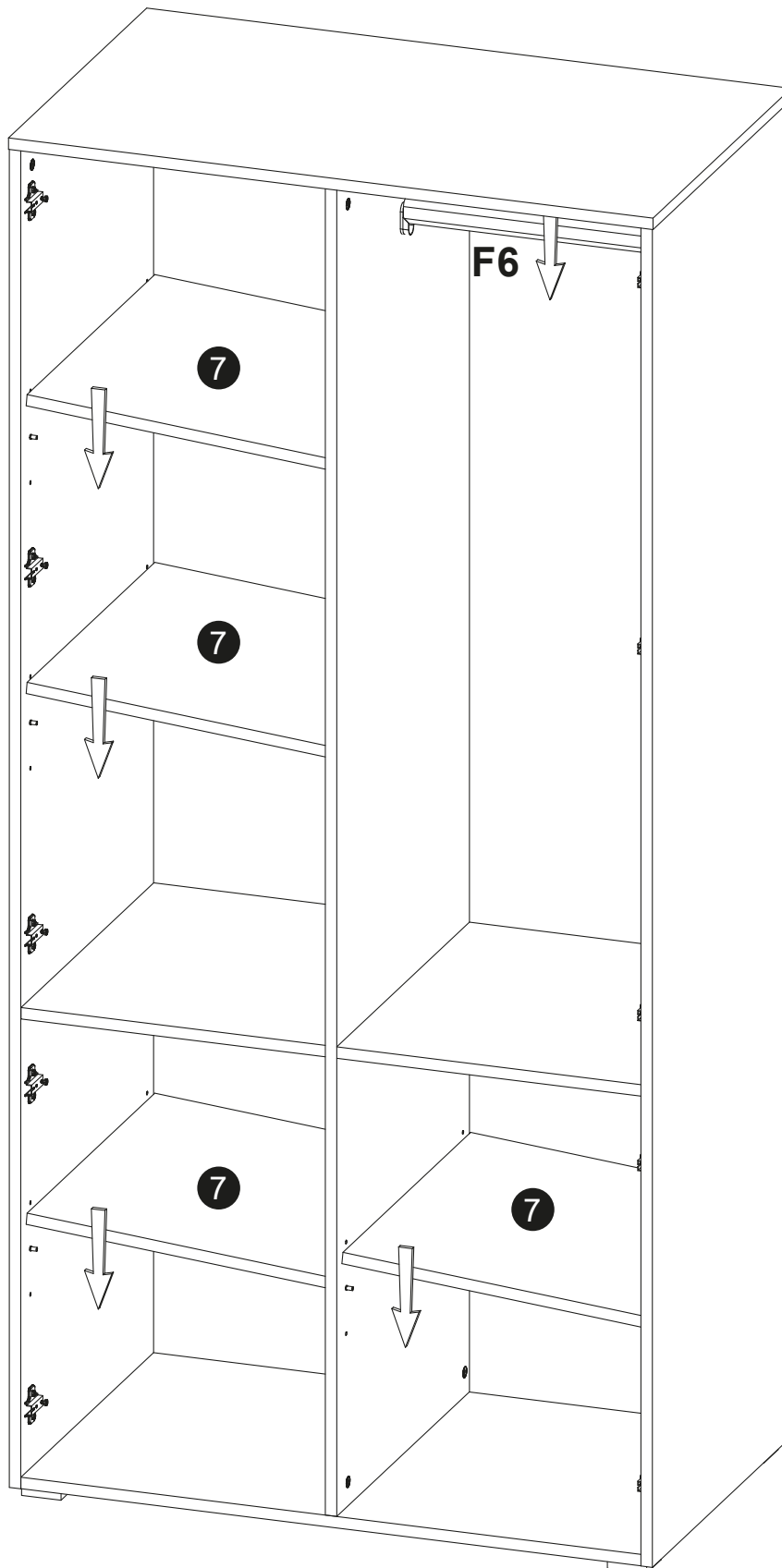
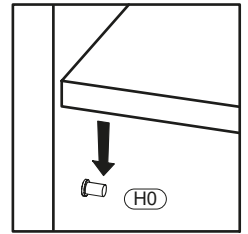
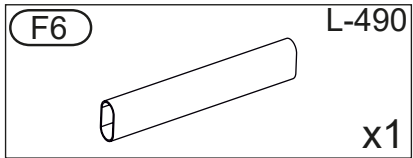
I1

x2



C0

x16



10



11

