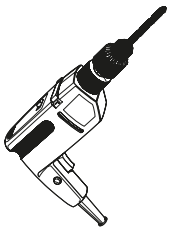
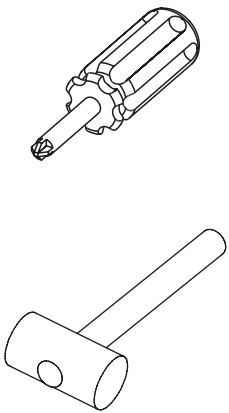
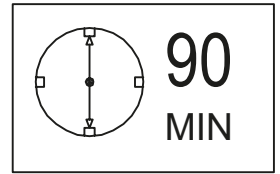
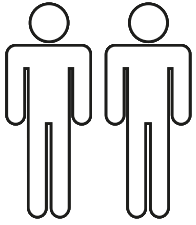
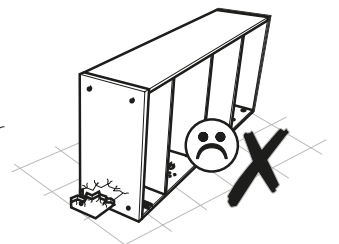
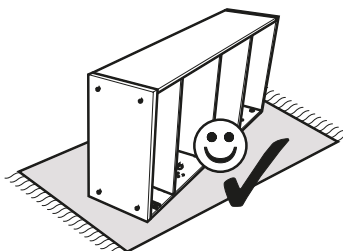
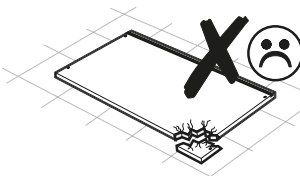
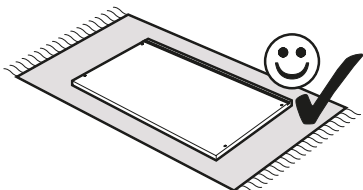
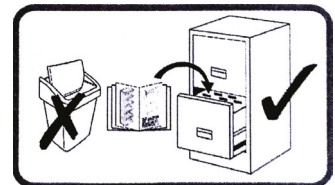
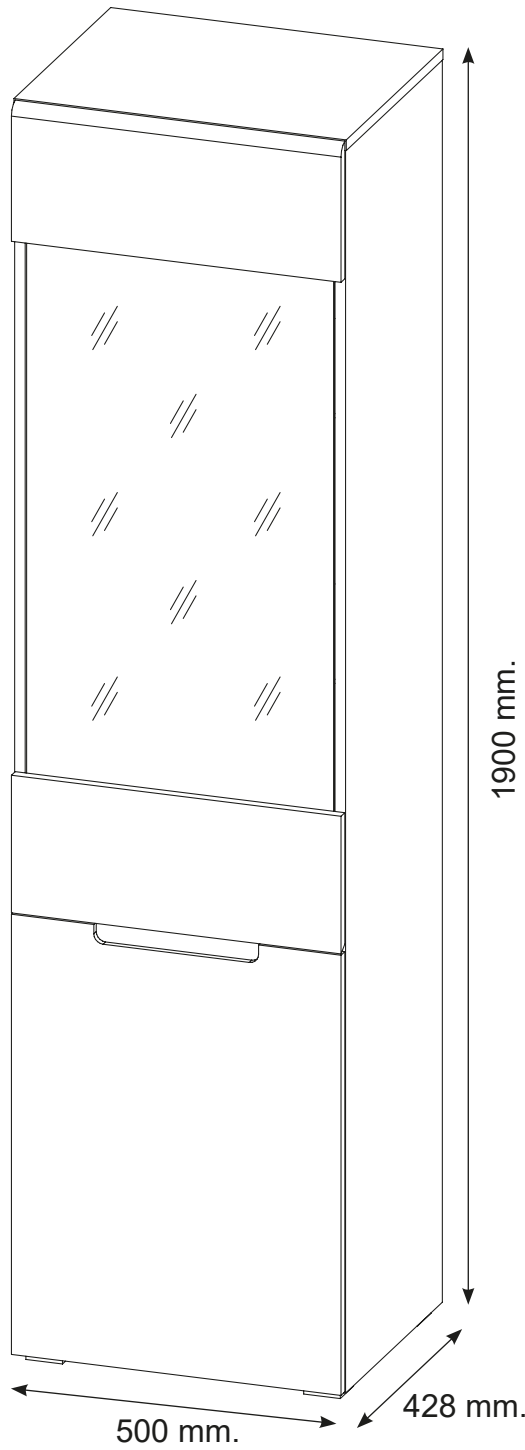



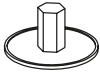

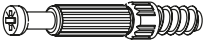



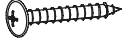
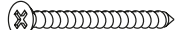
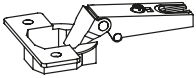
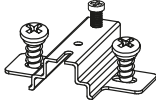
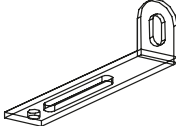


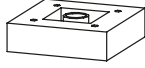
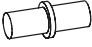




# YOLK

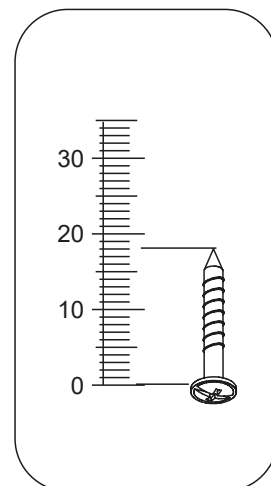
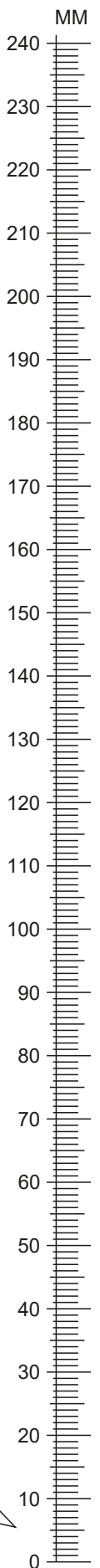


Ø8



# YOLK

<p>A0</p>  <p>x12</p>	<p>C0</p>  <p>x8</p>	<p>C1</p>  <p>x12</p>
<p>C2</p>  <p>x12</p>	<p>D0</p> <p>3 x 15 mm</p>  <p>x18</p>	<p>D10</p> <p>4 x 16 mm</p>  <p>x10</p>
<p>D11</p> <p>4 x 25 mm</p>  <p>x16</p>	<p>D17</p> <p>3,5 x 16 mm</p>  <p>x10</p>	<p>E4</p> <p>5 x 50 mm</p> <p>8 x 50 mm</p>  <p>x1</p>
<p>G1A</p>  <p>x5</p>	<p>G1B</p>  <p>x5</p>	<p>I1</p>  <p>x1</p>
<p>F0</p>  <p>x18</p>	<p>F10</p>  <p>x2</p>	<p>T0</p>  <p>x4</p>
<p>H0</p>  <p>x4</p>	<p>H1</p>  <p>x8</p>	<p>M0</p> <p>Ø35</p>  <p>x5</p>
<p>U0</p>  <p>x4</p>	<p>U4</p>  <p>x6</p>	

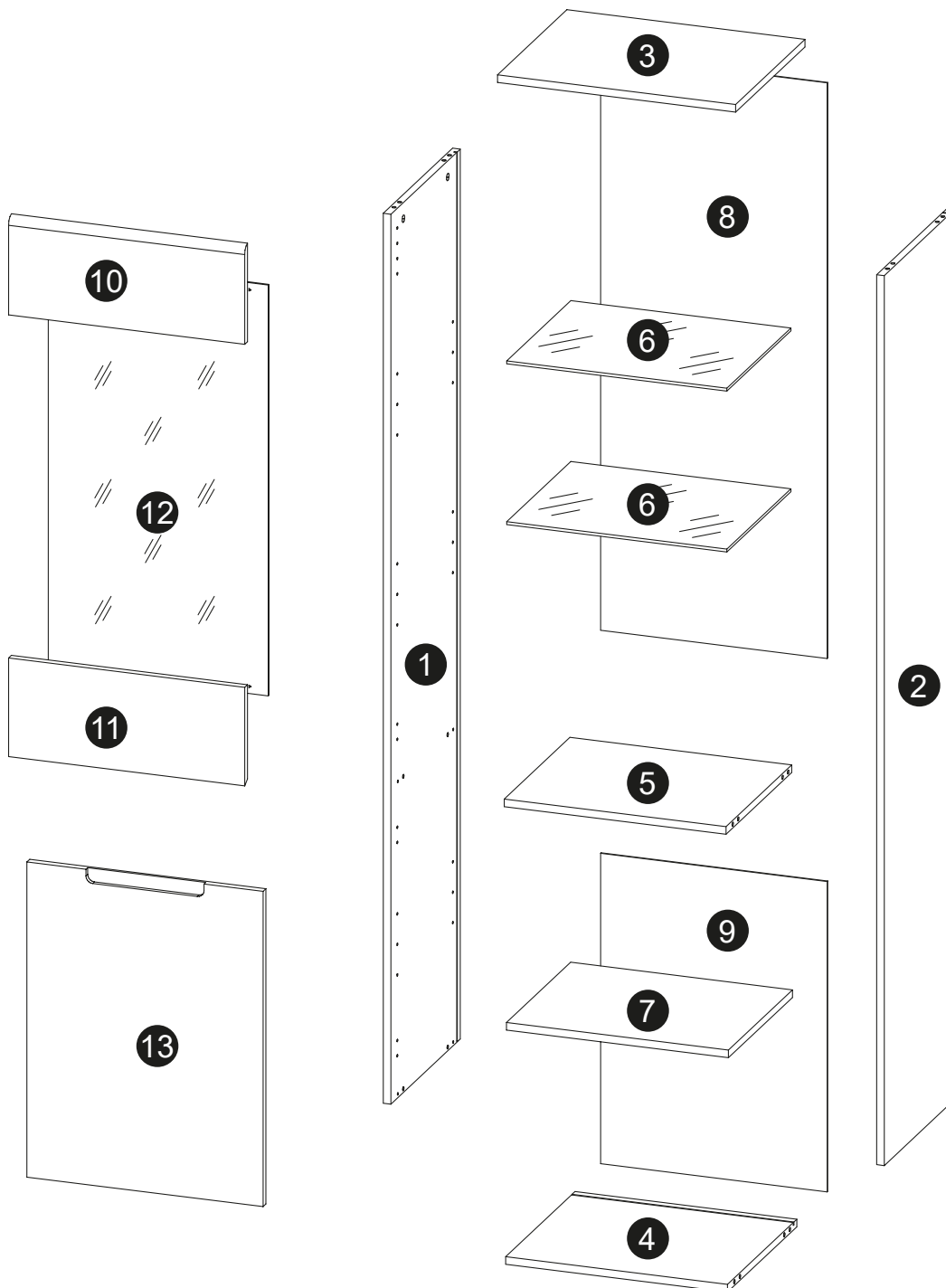


# YOLK

max.





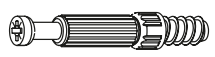
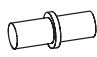
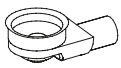
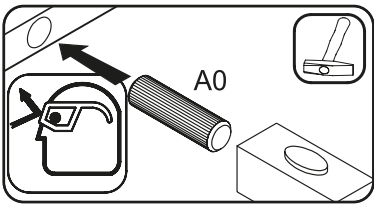
max.

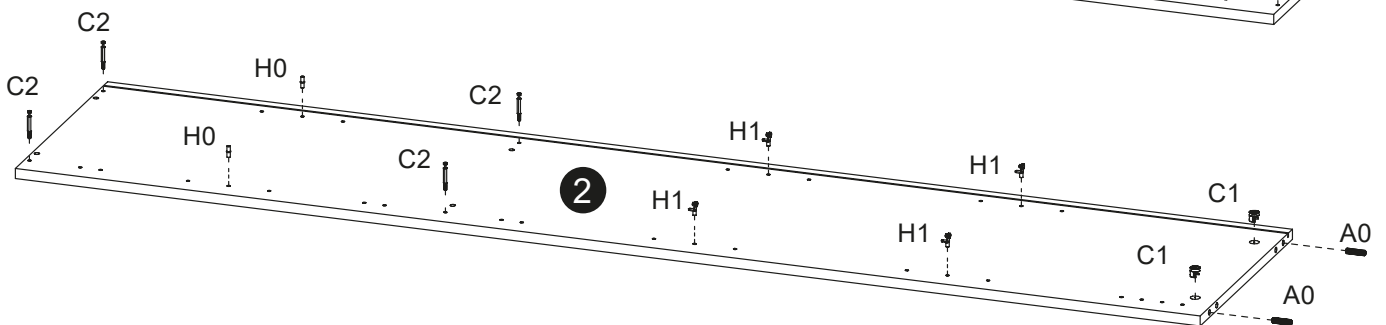
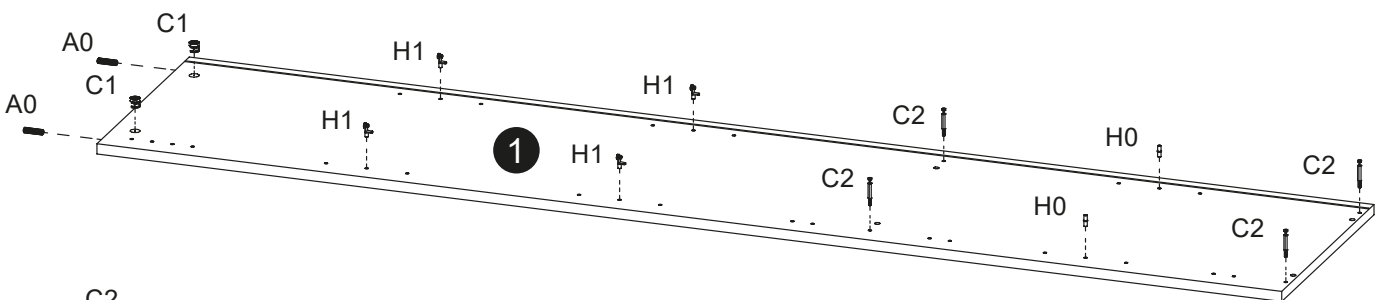
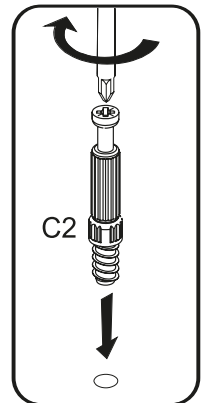
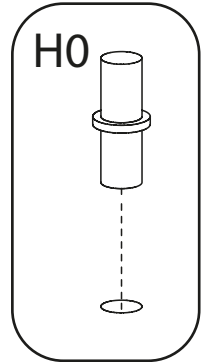
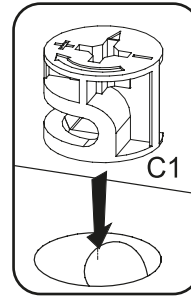
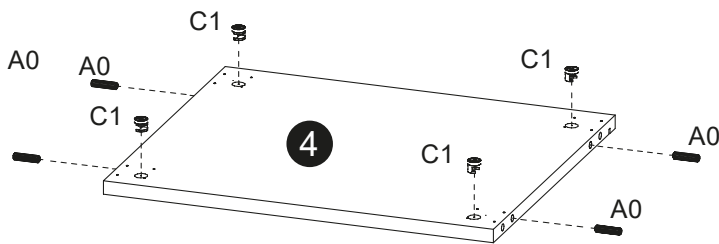
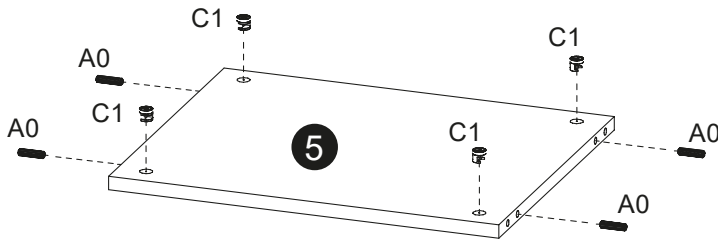
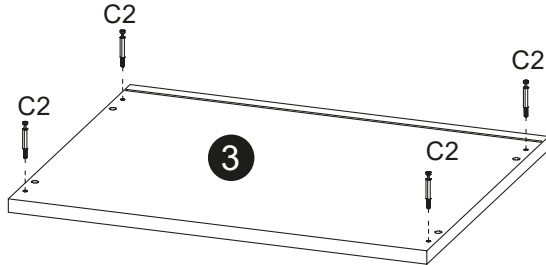


Colli 1/2: 3 10 11 13

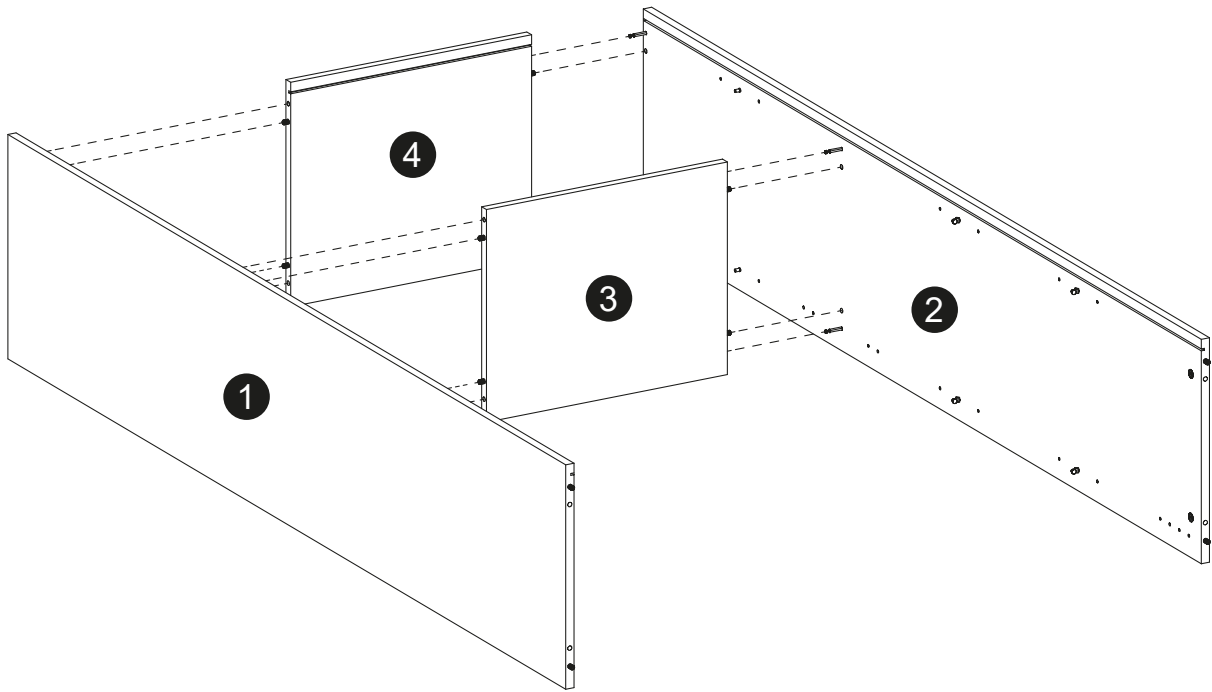
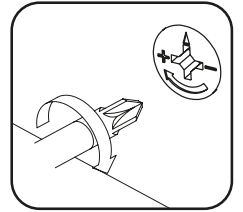
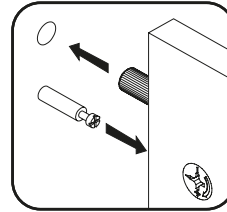
Colli 2/2: 1 2 4 5 6x2 7 8 9 12

**1**

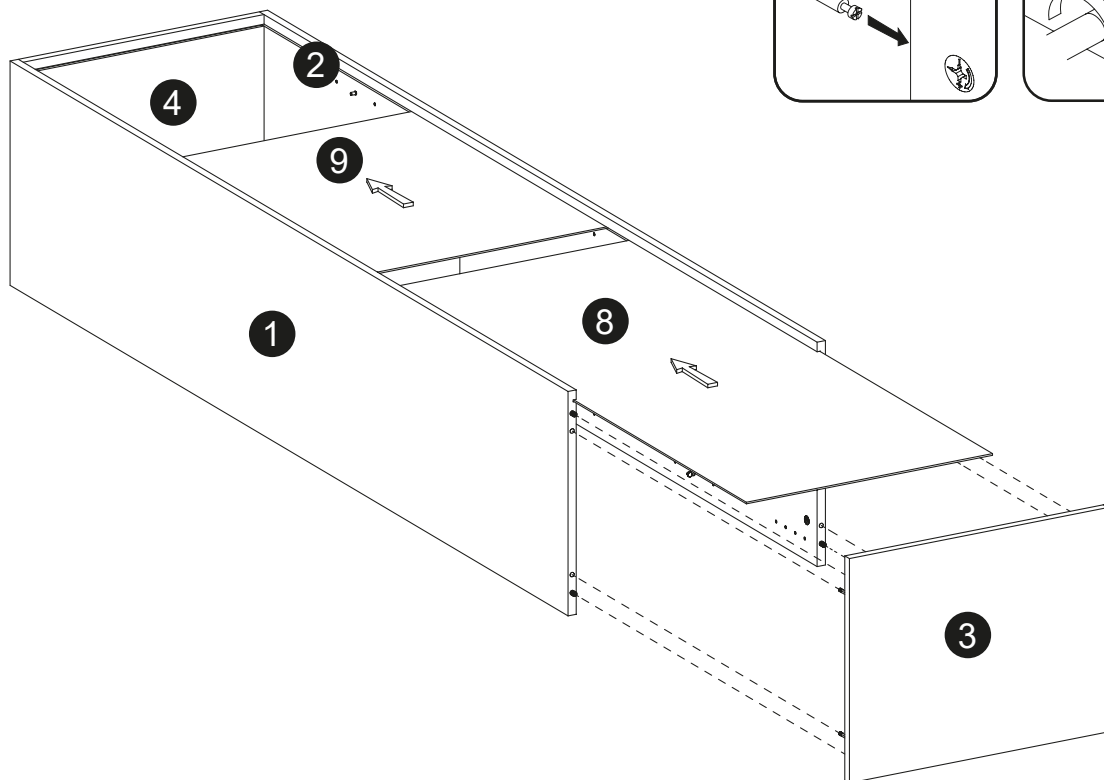
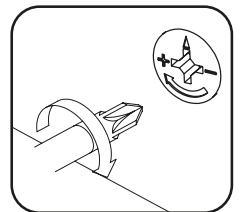
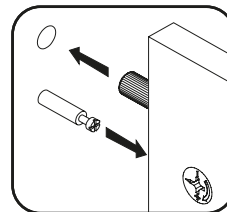
<p>A0</p>  <p>x12</p>	<p>C1</p>  <p>x12</p>	<p>C2</p>  <p>x12</p>
<p>H0</p>  <p>x4</p>	<p>H1</p>  <p>x8</p>	




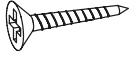



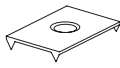
# 2

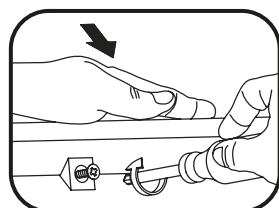
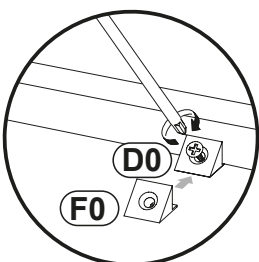
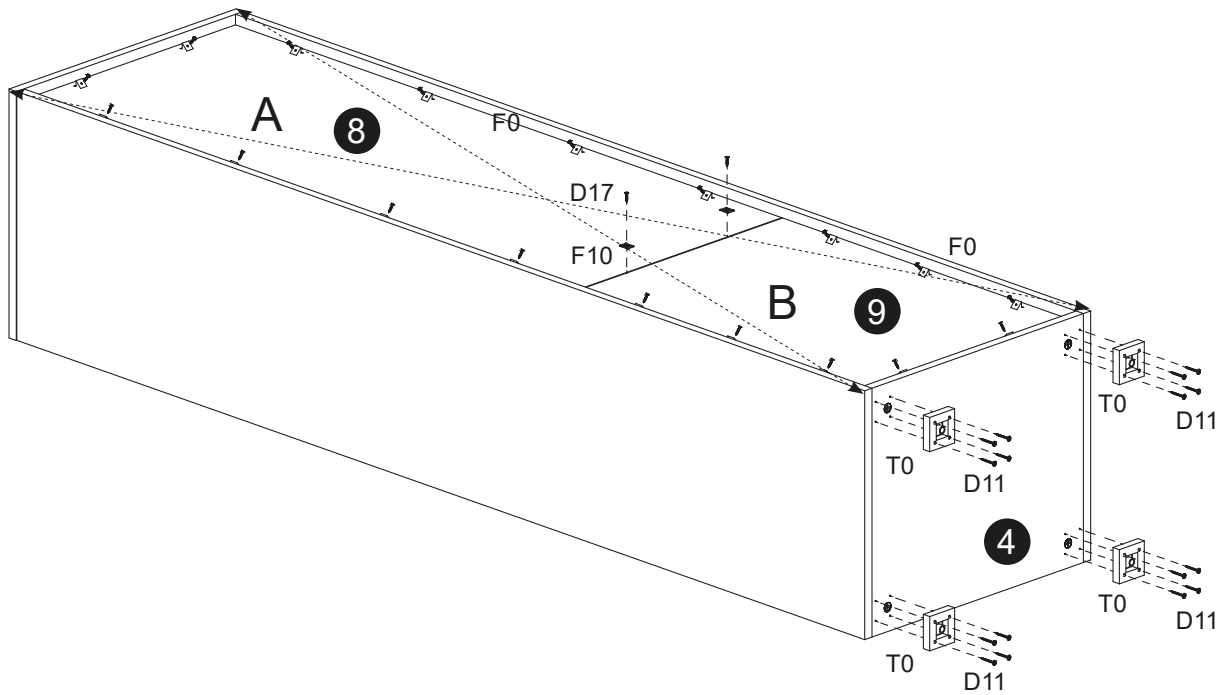
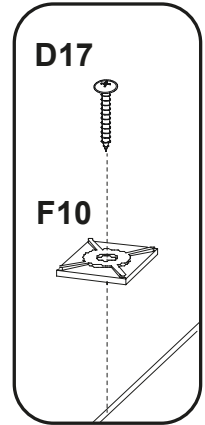
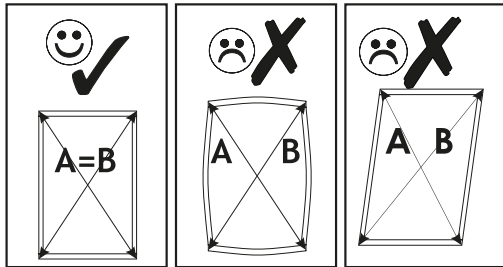


# 3

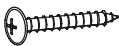
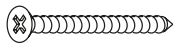
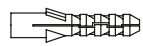
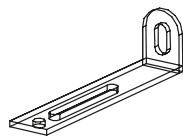


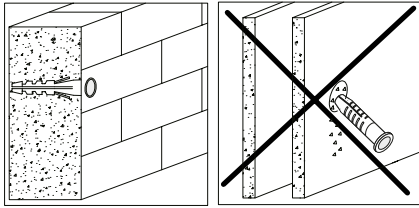
# 4

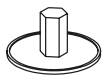
<p><b>D0</b> 3 x 15 mm</p>  <p>x18</p>	<p><b>D11</b> 4 x 25 mm</p>  <p>x16</p>	<p><b>D17</b> 3,5 x 16 mm</p>  <p>x2</p>
<p><b>T0</b></p>  <p>x4</p>	<p><b>F0</b></p>  <p>x18</p>	<p><b>F10</b></p>  <p>x2</p>

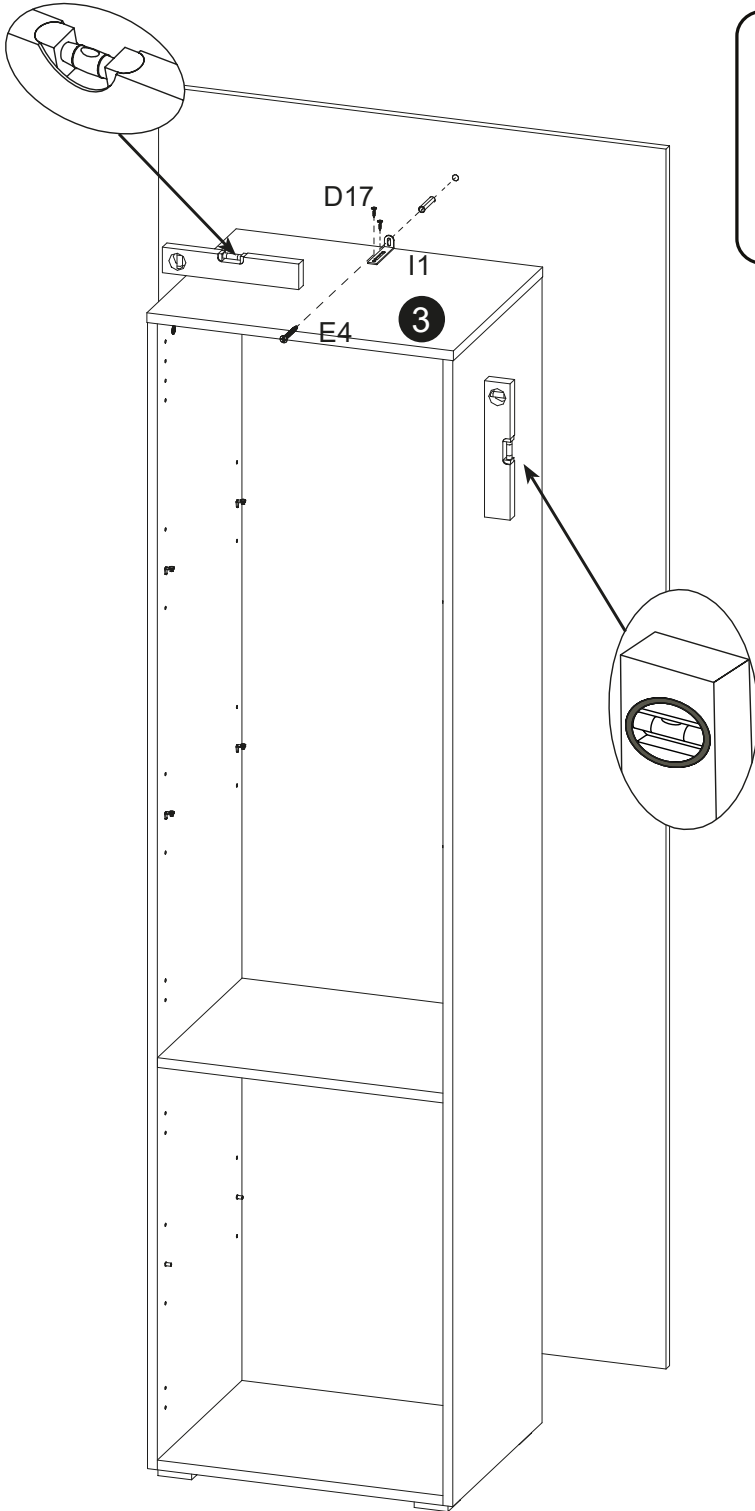





# 5

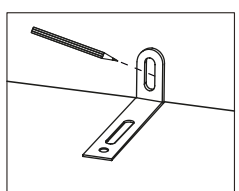
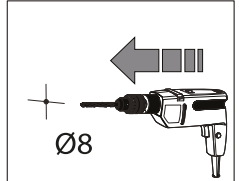
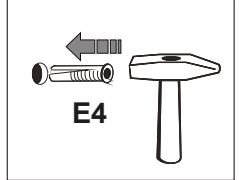
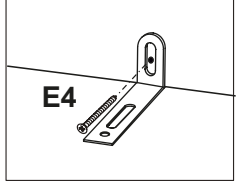
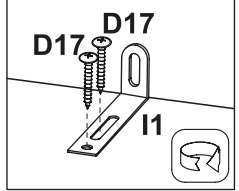
<b>D17</b>  3,5 x 16 mm <b>x2</b>	<b>E4</b>  5 x 50 mm  8 x 50 mm <b>x1</b>	<b>I1</b>  <b>x1</b>
---	--	---

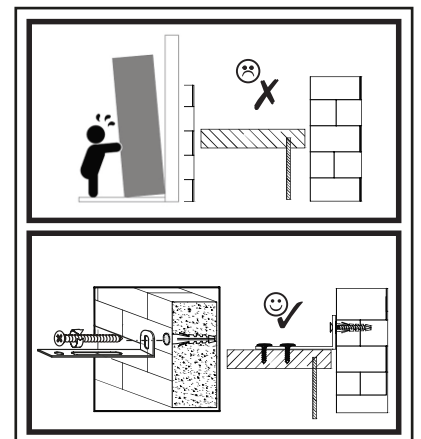


<b>C0</b>  <b>x8</b>
---

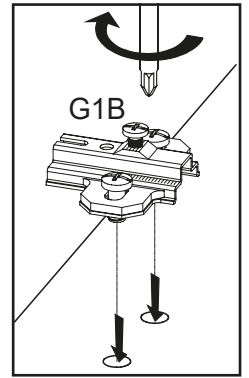
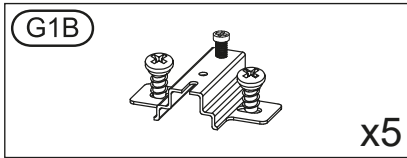


<b>C06</b>   
--

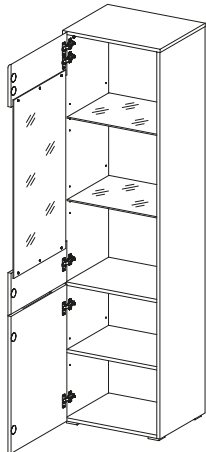

 Ø8
 E4
 E4
 D17, D17, I1



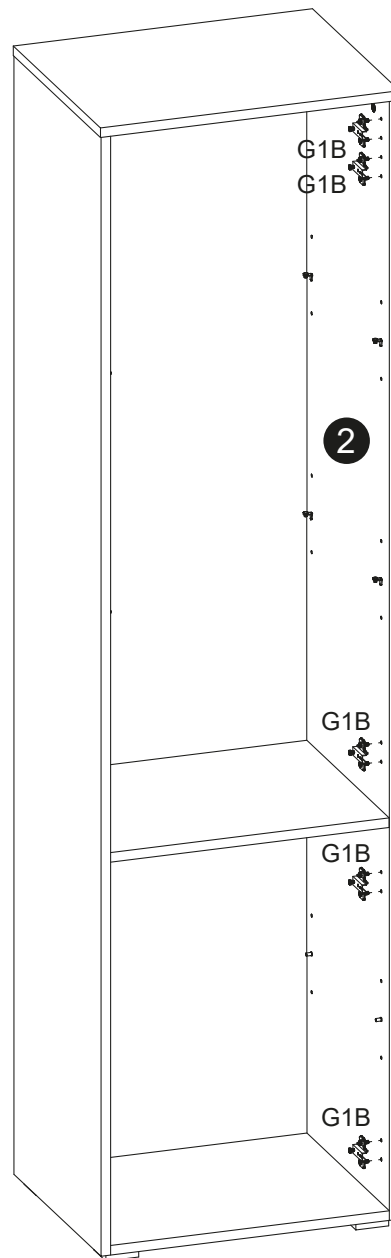
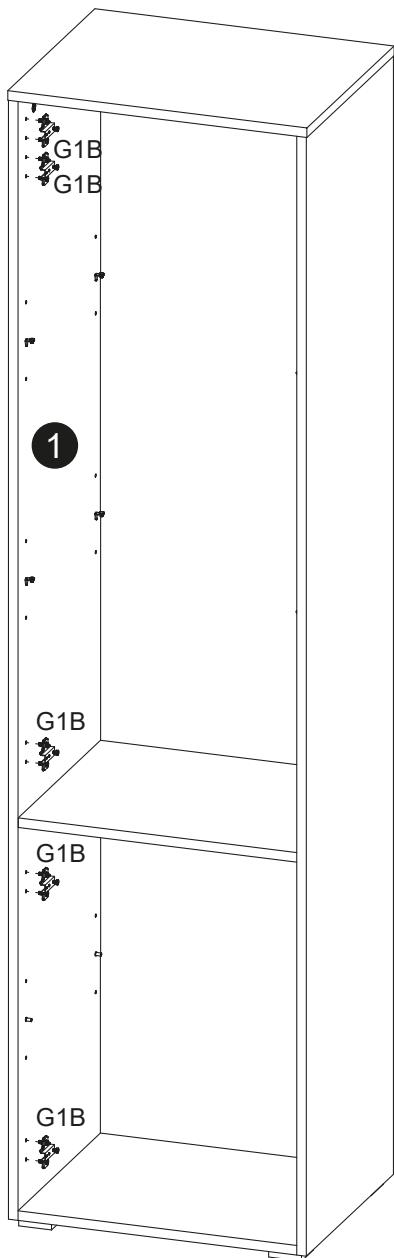
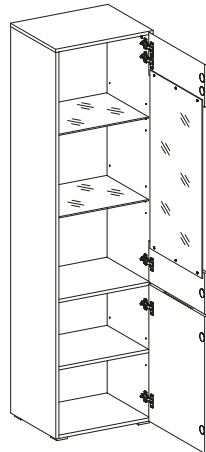
6



L





R








# 7

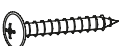
**(D10)** 4 x 16 mm  
  
 x10

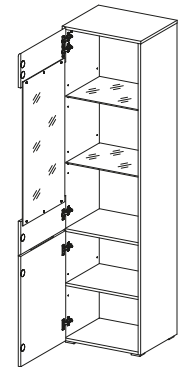
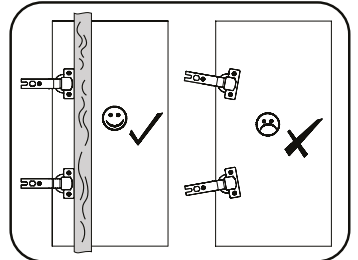
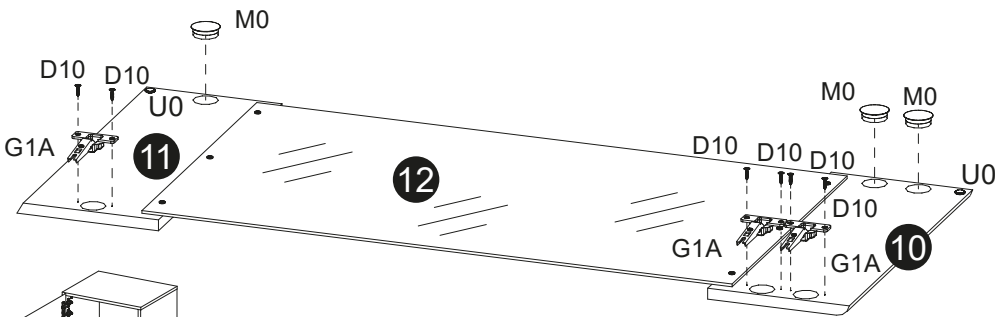
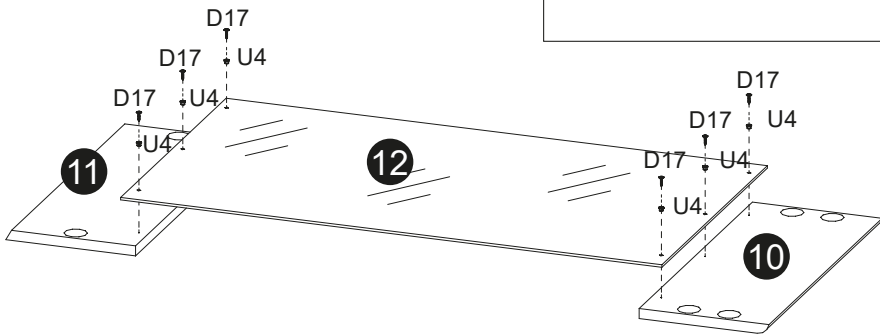
**(G1A)**  
  
 x5

**(M0)** Ø35  
  
 x5

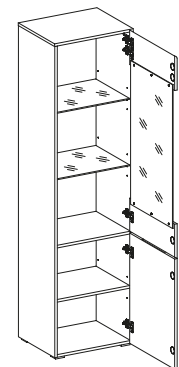
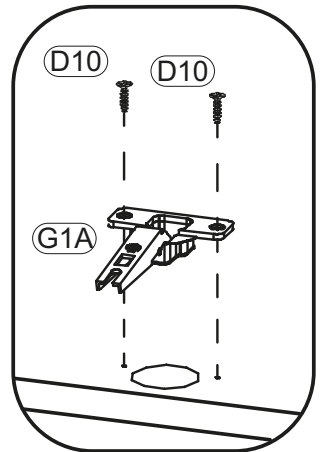
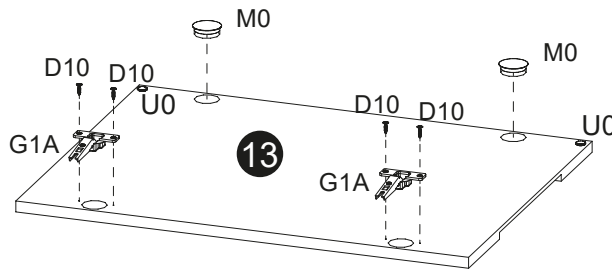
**(U4)** 530 mm  
  
 x6

**(U0)**  
  
 x4

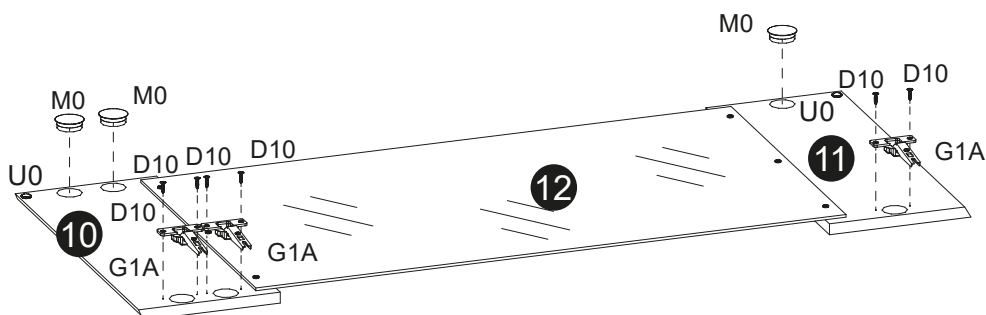
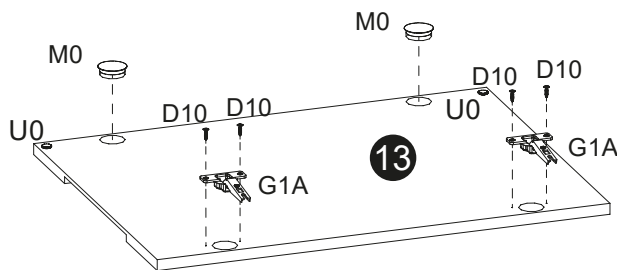
**(D17)** 3,5 x 16 mm  
  
 x6



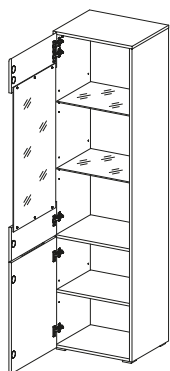
## L



## R



L



R

