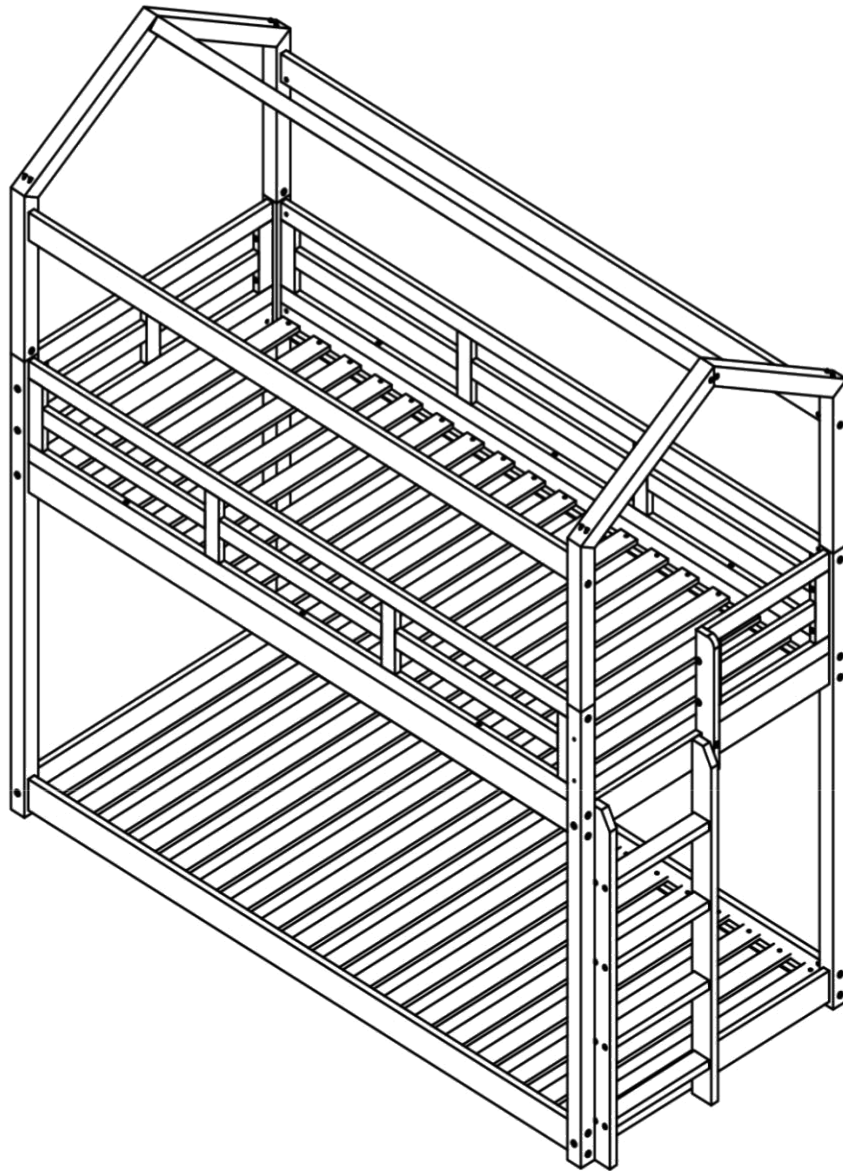







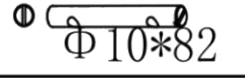




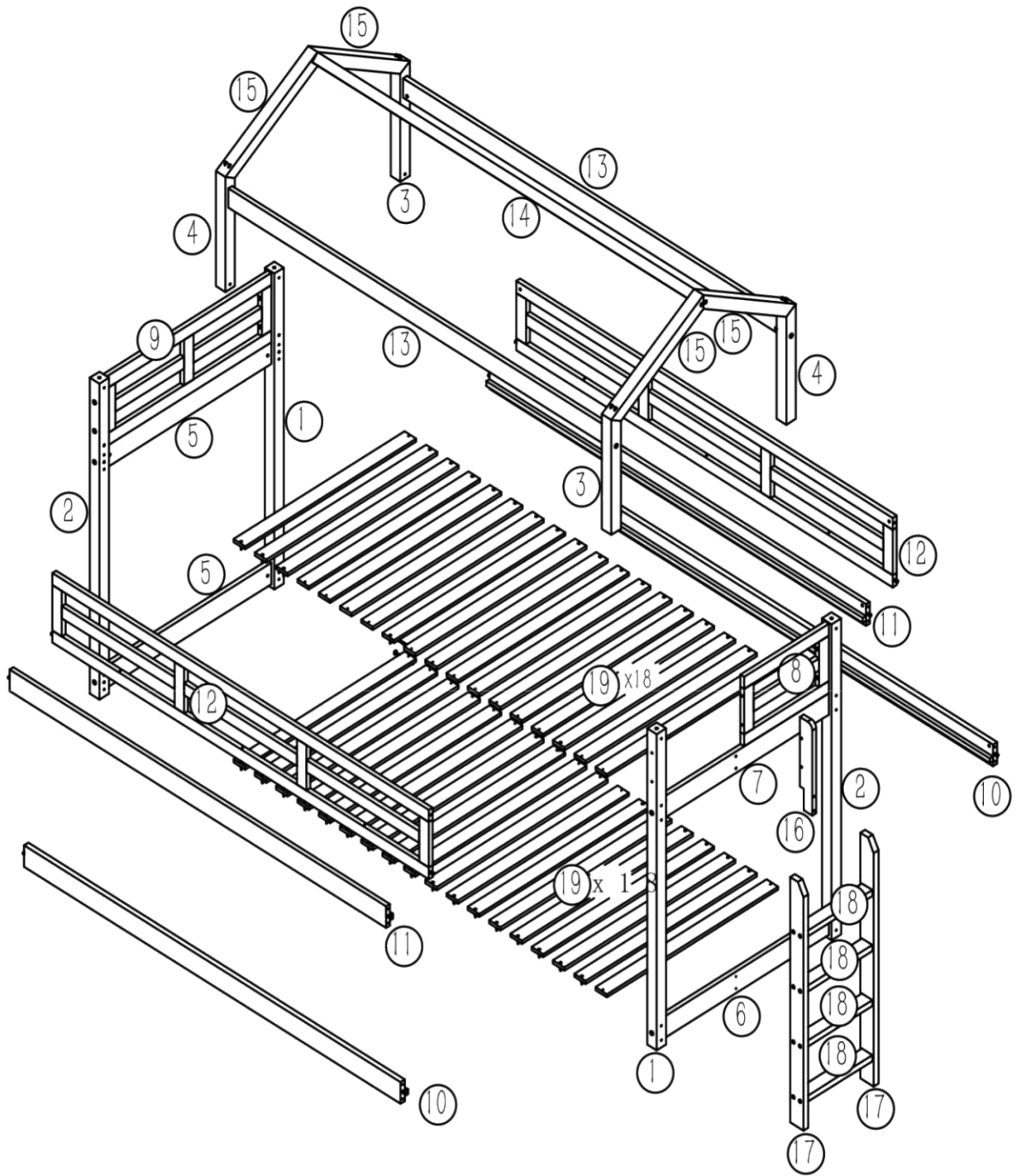


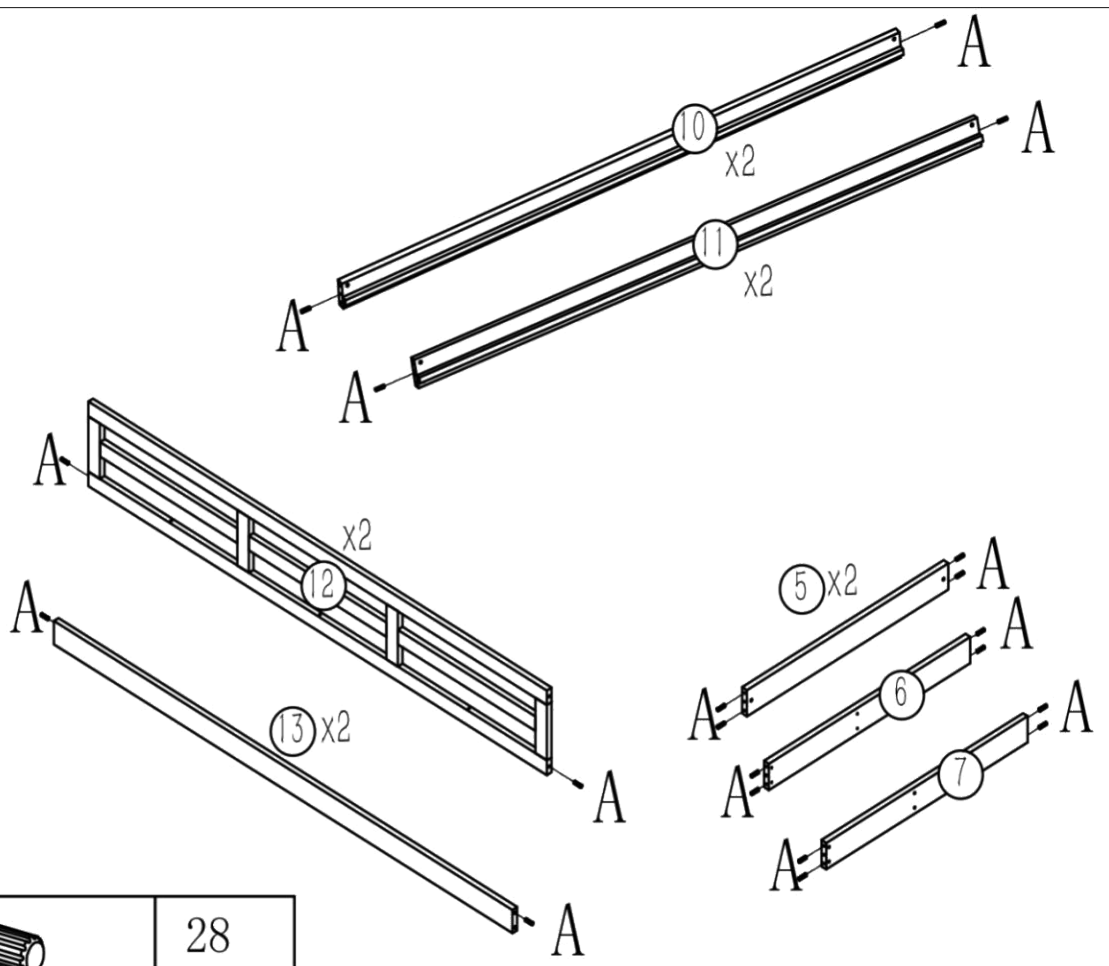
ZEFIRE



A		28	G	 M6*80	04
B	 M6*90	32	H	 Φ 4*30	72
C	 M6	32	J	 Φ 4*50	08
D	 M6*100	06	K	 Φ 10*82	04
E	 M6	10	L	 M6*30	04
F	 Φ 7*60	34	M		01

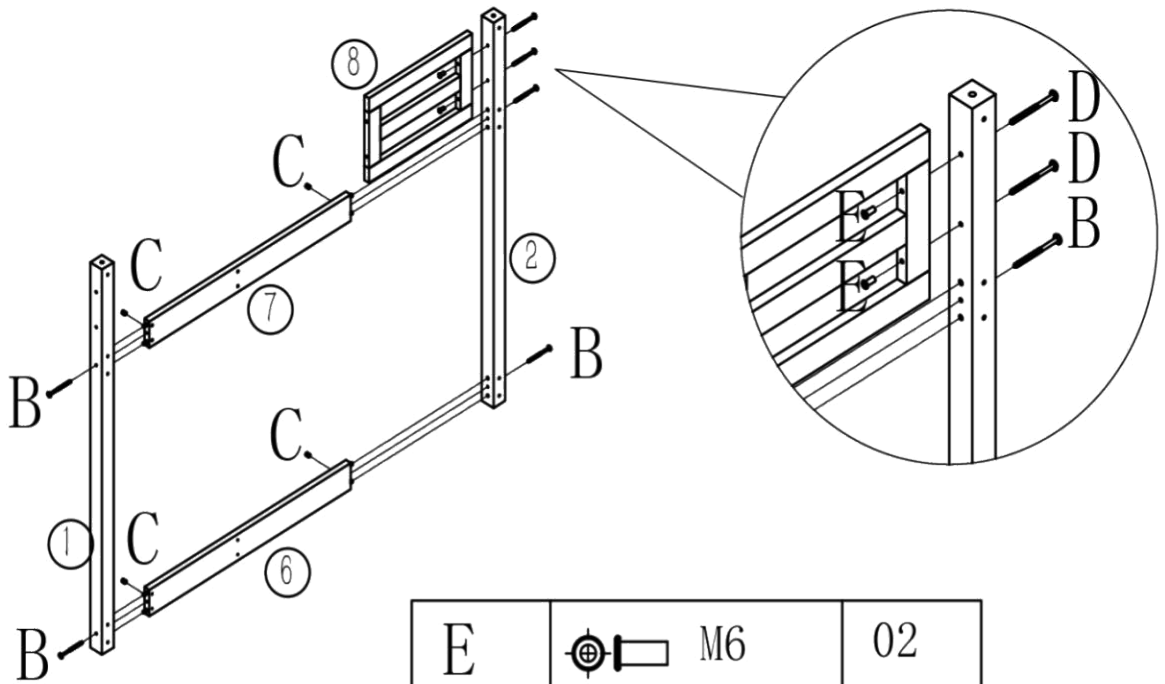


1



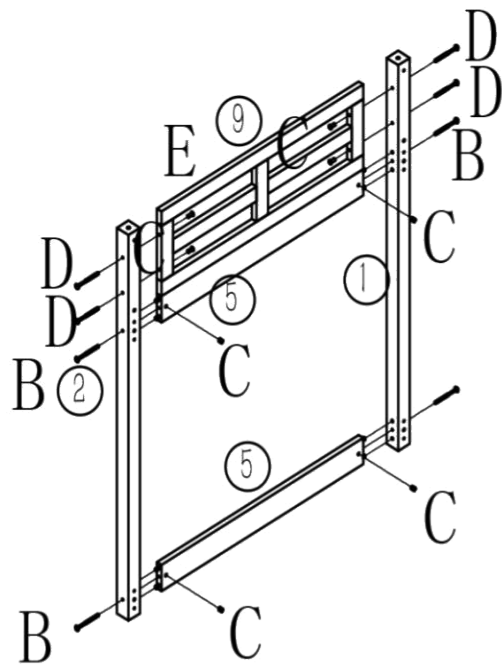
A		28
---	--	----

2



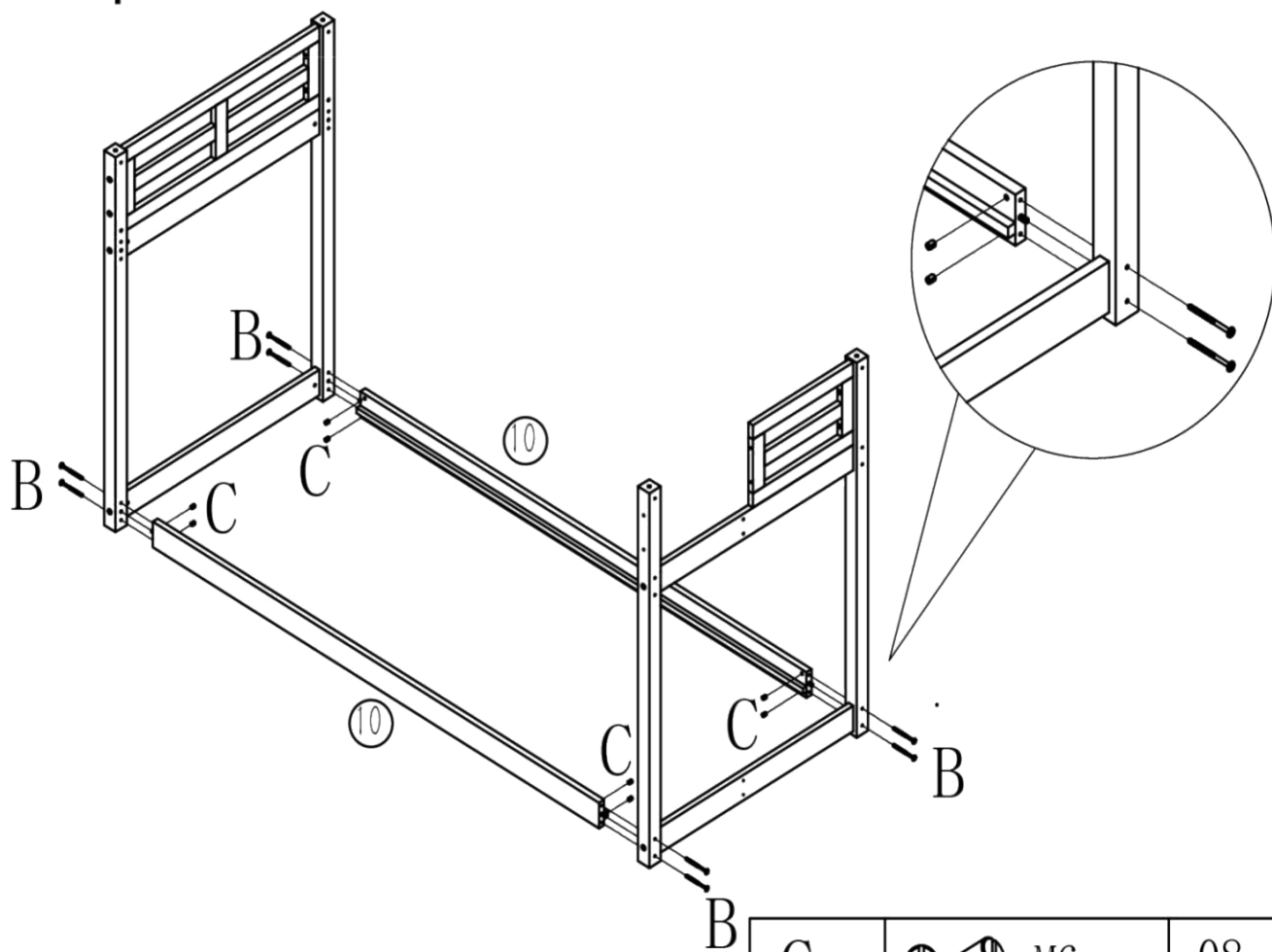
E	M6	02
D	M6*100	02
C	M6	04
B	M6*90	04

3



E	M6	04
D	M6*100	04
C	M6	04
B	M6*90	04

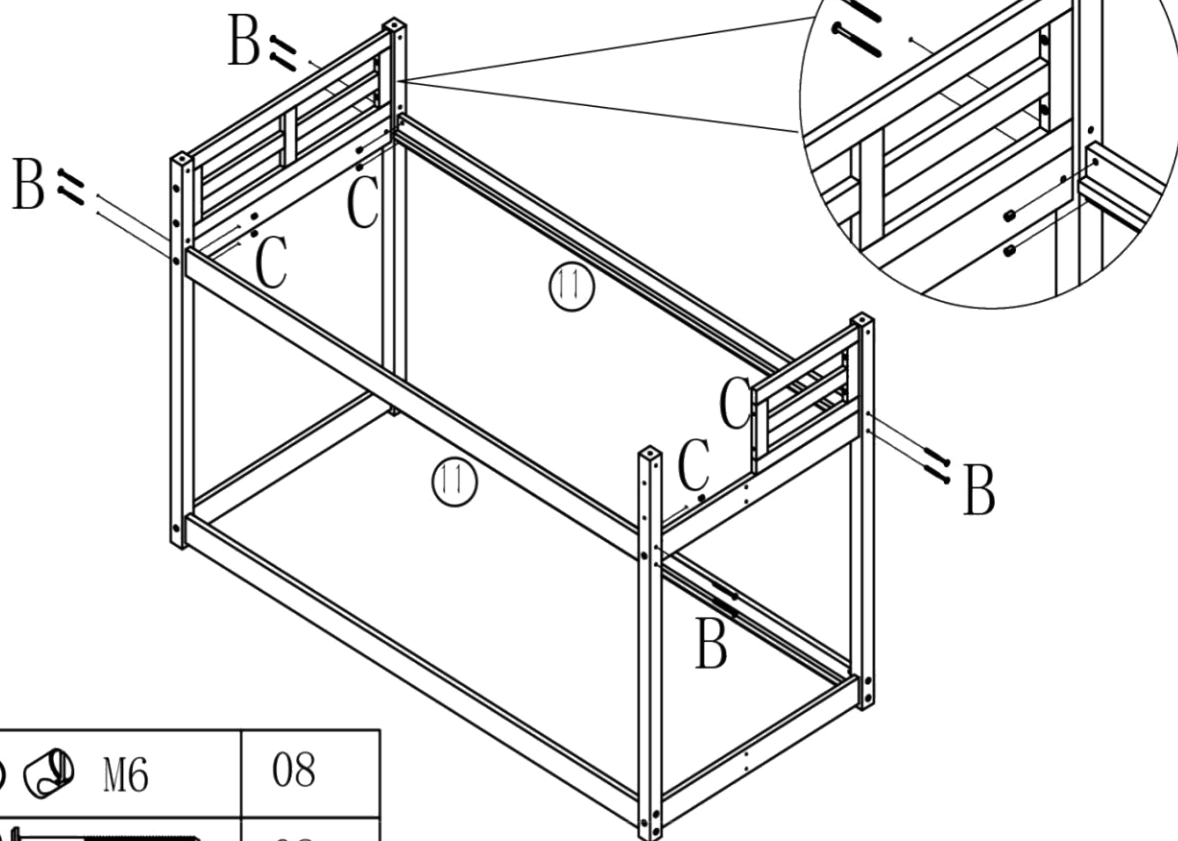
4





C	M6	08
B	M6*90	08

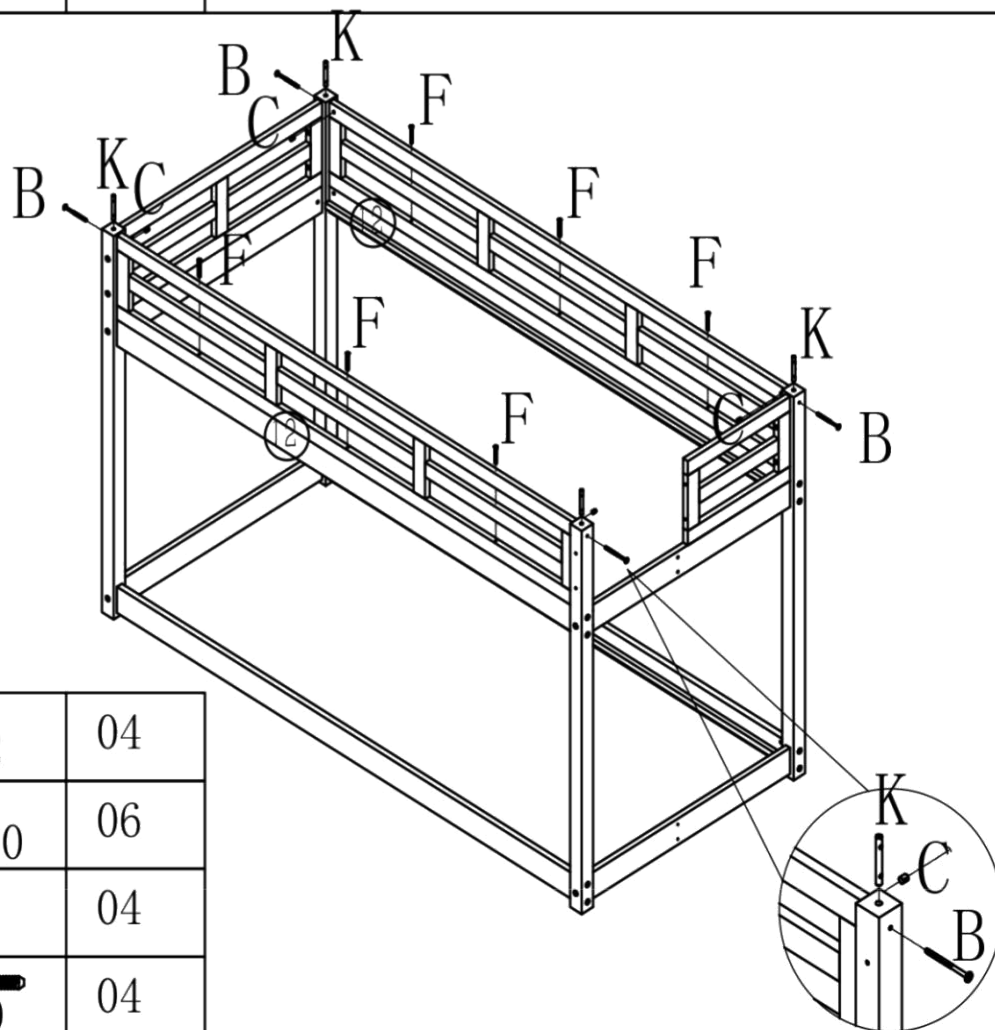
4 8

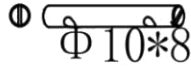



5



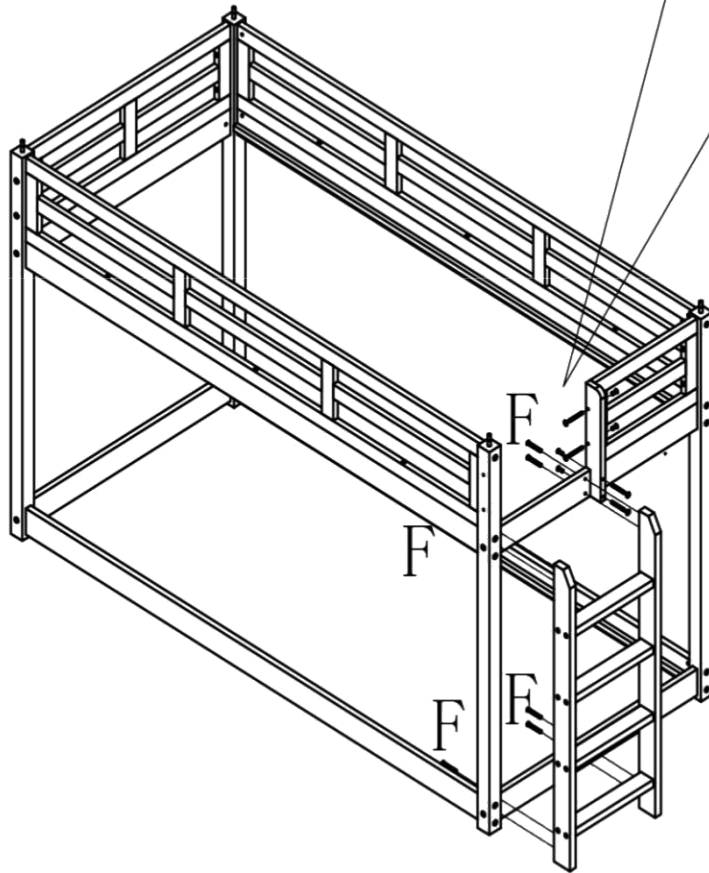
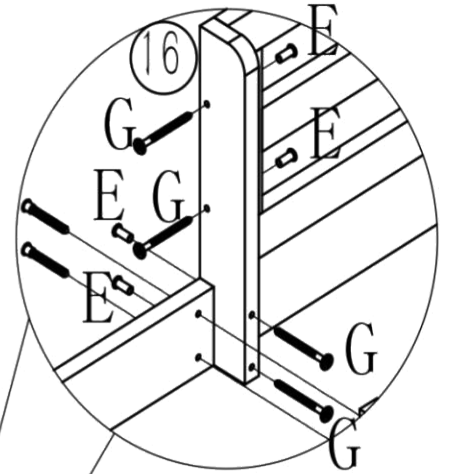
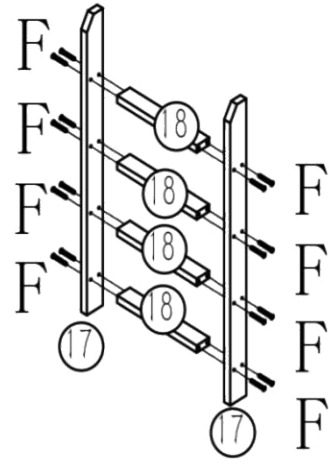
C	 M6	08
B	 M6*90	08




6



K	 Φ10*82	04
F	 Φ7*60	06
C	 M6	04
B	 M6*90	04

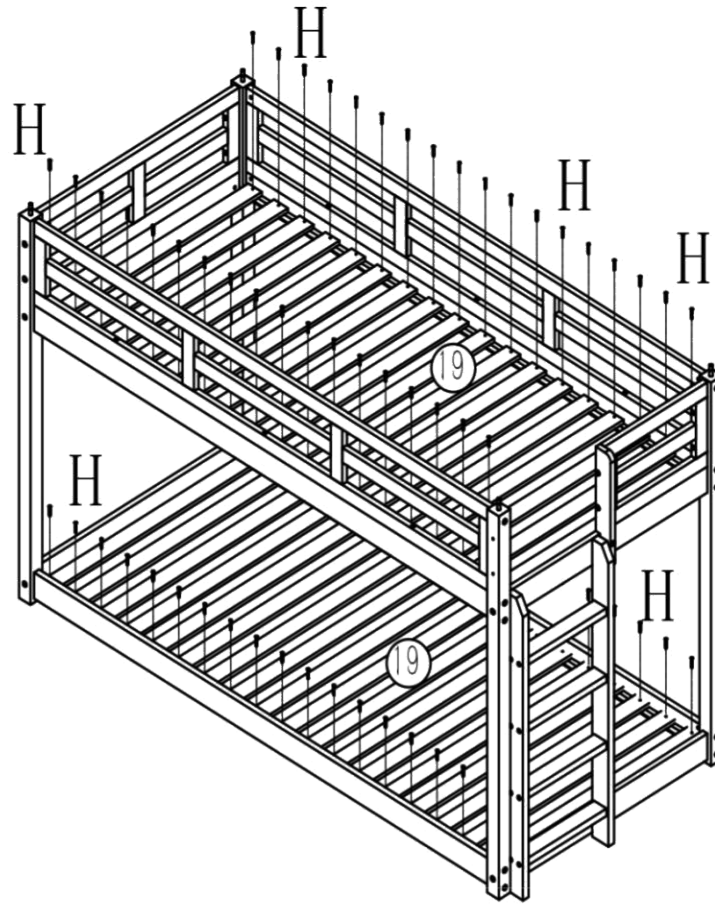
7



E	 M6	04
G	 M6*80	04
F	 $\Phi 7*60$	24

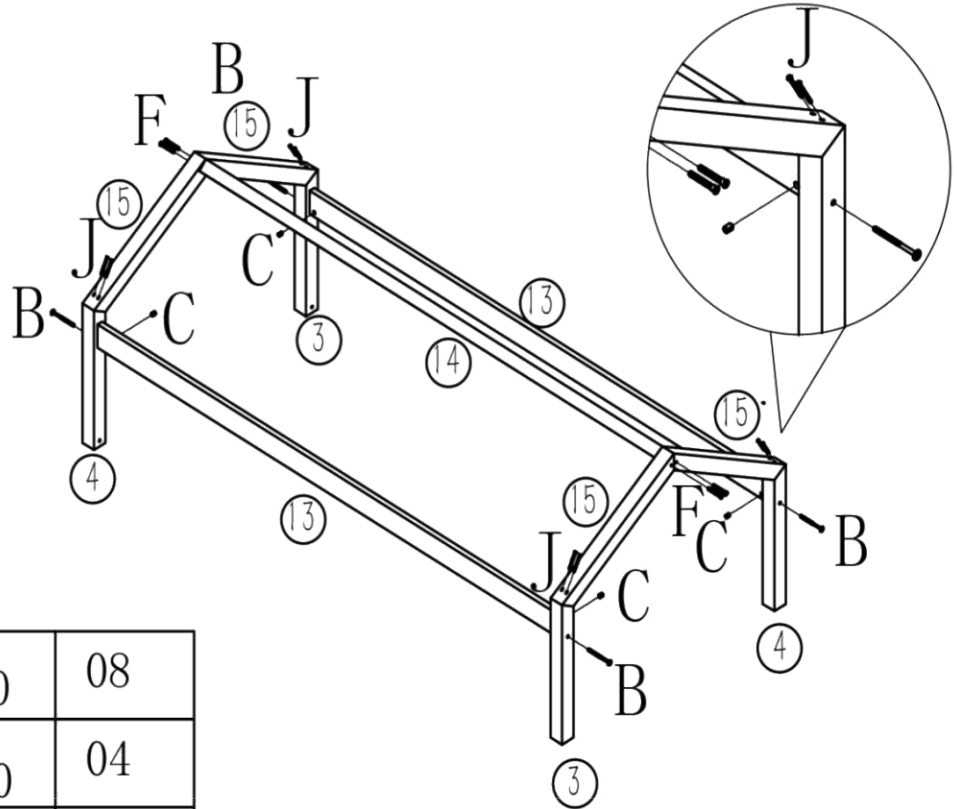
6 8








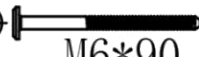
8



H	  $\Phi 4*30$	72
---	---	----

9



J	  $\Phi 4*50$	08
F	  $\Phi 7*60$	04
C	  M6	04
B	  M6*90	04

